



Pies regulables



Indicación técnica para pies articulados



Estructura modular de un pie articulado

Aplicación:

Los pies articulados tienen una estructura modular. Los componentes pueden combinarse de forma individual en función de la situación de uso. De esta forma, los pies articulados pueden utilizarse desde en máquinas y dispositivos, hasta en mobiliario de oficina.

Estructura modular:

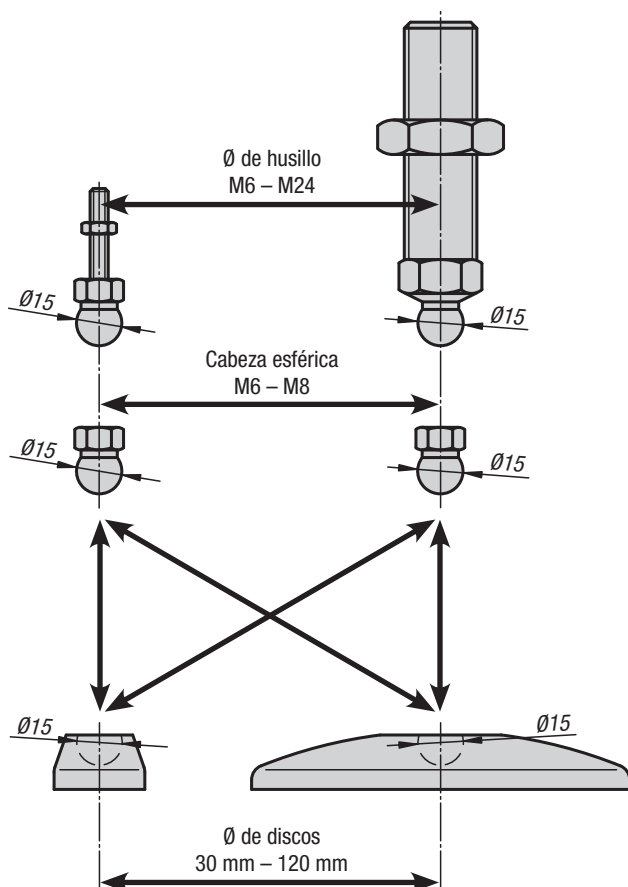
Los pies articulados están compuestos por dos componentes: un disco y un husillo roscado, o una cabeza esférica. Cada disco se puede combinar con cualquier husillo roscado o con cualquier cabeza esférica (ver fig. 1).

Altura del pie articulado:

Independientemente del tamaño del disco, del husillo o de la cabeza esférica, los pies articulados siempre tienen una altura mínima de $H = 22,5 \text{ mm}$ (ver fig. 2). Al montar el husillo roscado se calcula la altura total del pie articulado a partir de la longitud del husillo roscado + altura de la tuerca hexagonal + $22,5 \text{ mm}$. (Altura total del pie articulado = $L + L1 + 22,5 \text{ mm}$)

En el montaje con cabeza esférica se omite la longitud L .

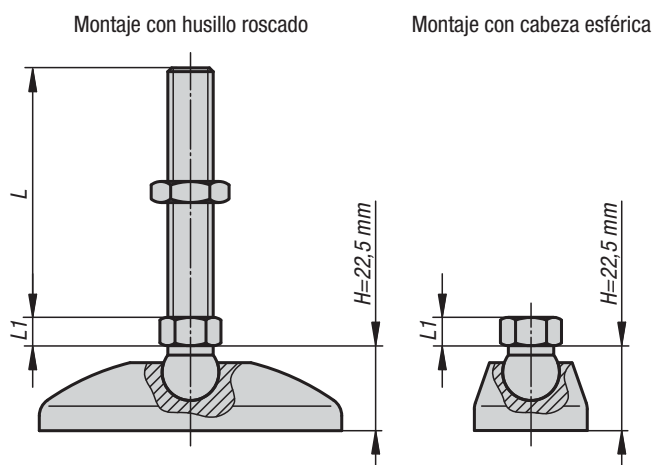
Fig. 1



Montaje:

Clavar de forma vertical la bola del husillo roscado o la cabeza esférica en la base de pie articulado mediante un ligero golpe con un martillo de plástico. En caso de necesidad, las perforaciones de fijación (cerradas) de la base articulada pueden abrirse fácilmente con un punzón, de forma que pueda fijarse el pie articulado al suelo.

Fig. 2



Ángulo de inclinación del husillo roscado o de la cabeza esférica:



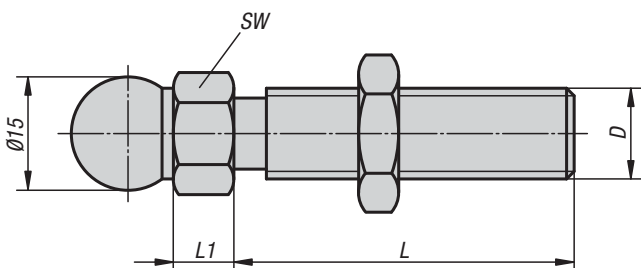
Indicación de pedido:

Si la base del pie articulado y el husillo roscado, o la cabeza esférica se deben suministrar montados, indicar la referencia de la base y del husillo, o la cabeza esférica añadiendo la palabra „montados“ (ver ejemplo de pedido en cada página de producto).

K0421

Husillos roscados para pies articulados

de acero o acero inoxidable

**Material:**

Acero o acero inoxidable 1.4301.

Versión:

Acero cromado en azul.

Acero inoxidable con acabado natural.

KIPP Husillos roscados para pies articulados

Referencia Acero	Referencia Acero inoxidable	D	L	L1	SW	Capacidad de carga máx. kN
K0421.060151	K0421.060152	M6	15	7,5	14	2
K0421.060301	K0421.060302	M6	30	7,5	14	2
K0421.080401	K0421.080402	M8	40	7,5	14	3,5
K0421.080801	K0421.080802	M8	80	7,5	14	3,5
K0421.100451	K0421.100452	M10	45	7,5	14	4,7
K0421.100701	K0421.100702	M10	70	7,5	14	4,7
K0421.100901	K0421.100902	M10	90	7,5	14	4,7
K0421.101251	K0421.101252	M10	125	7,5	14	4,7
K0421.101501	K0421.101502	M10	150	7,5	14	4,7
K0421.120451	K0421.120452	M12	45	7,5	14	7,7
K0421.120661	K0421.120662	M12	66	7,5	14	7,7
K0421.121001	K0421.121002	M12	100	7,5	14	7,7
K0421.121251	K0421.121252	M12	125	7,5	14	7,7
K0421.121501	K0421.121502	M12	150	7,5	14	7,7
K0421.140661	K0421.140662	M14	66	7,5	14	11,1
K0421.141001	K0421.141002	M14	100	7,5	14	11,1
K0421.141251	K0421.141252	M14	125	7,5	14	11,1
K0421.141501	K0421.141502	M14	150	7,5	14	11,1
K0421.160661	K0421.160662	M16	66	7,5	17	14,5
K0421.161001	K0421.161002	M16	100	7,5	17	14,5
K0421.161251	K0421.161252	M16	125	7,5	17	14,5
K0421.161501	K0421.161502	M16	150	7,5	17	14,5
K0421.162001	K0421.162002	M16	200	7,5	17	14,5
K0421.200851	K0421.200852	M20	85	10,5	22	24,3
K0421.201001	K0421.201002	M20	100	10,5	22	24,3
K0421.201251	K0421.201252	M20	125	10,5	22	24,3
K0421.201501	K0421.201502	M20	150	10,5	22	24,3
K0421.202001	K0421.202002	M20	200	10,5	22	24,3
K0421.240851	K0421.240852	M24	85	10,5	24	36,1
K0421.241001	K0421.241002	M24	100	10,5	24	36,1
K0421.241251	K0421.241252	M24	125	10,5	24	36,1
K0421.241501	K0421.241502	M24	150	10,5	24	36,1
K0421.242001	K0421.242002	M24	200	10,5	24	36,1

Ejemplo de pedido:

K0421.060151

K0421.060151 y K0415.1030 **montados****Indicación de pedido:**

Si el husillo roscado y la base del pie regulable se deben suministrar montados, indicar la referencia del husillo y de la base añadiendo la palabra „**montados**“ (p. ej. K0421.060151 y K0415.1030 **montados**).

Indicación:

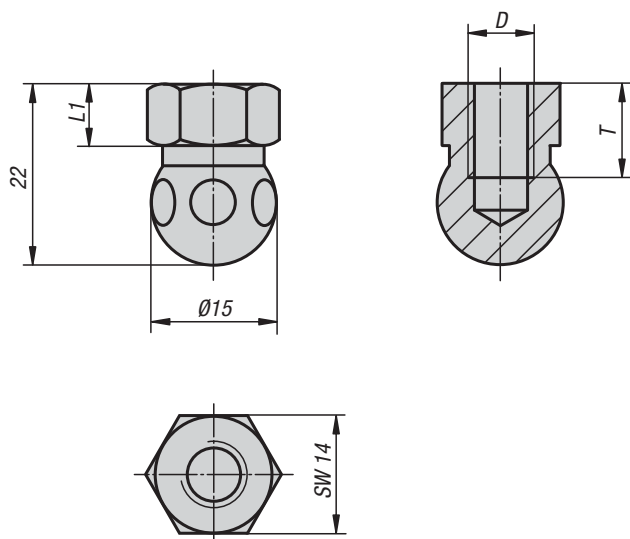
Los pies articulados están formados por un husillo roscado y un disco. Cada husillo roscado se puede combinar con cualquier disco. La altura total del pie articulado se calcula a partir de la longitud del husillo roscado + altura del hexágono + 22,5 mm (altura total del pie articulado = L + L1 + 22,5 mm).



K0422

Cabezas esféricas

con rosca interior

**Material:**

Acero o acero inoxidable 1.4301.

Versión:

Acero cromado en azul.

Acero inoxidable con acabado natural.

Ejemplo de pedido:

K0422.061

K0422.061 y K0415.1030 **montados****Indicación de pedido:**

Si la cabeza esférica y la base de pie articulado se deben suministrar montadas, indicar la referencia de la cabeza esférica y de la base añadiendo la palabra „montados“

(p. ej. K0422.061 y K0415.1030 **montados**).

Indicación:

Para la fijación directa de pies articulados con tornillos estándar.

Los pies articulados están formados por una cabeza esférica y un disco. Cada cabeza esférica se puede combinar con cualquier disco.

La altura total del pie articulado se calcula a partir de la altura del hexágono + 22,5 mm
(altura total del pie articulado = L1 + 22,5 mm).



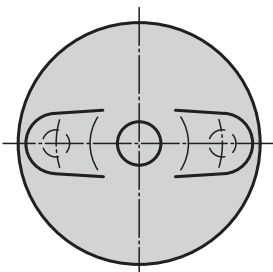
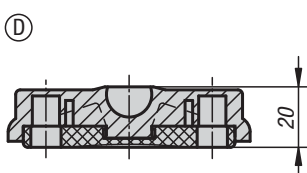
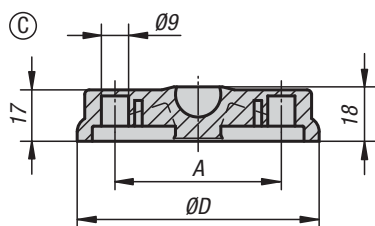
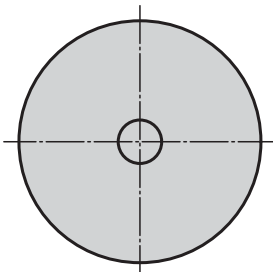
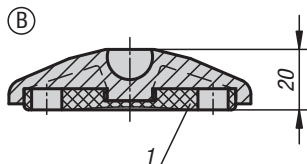
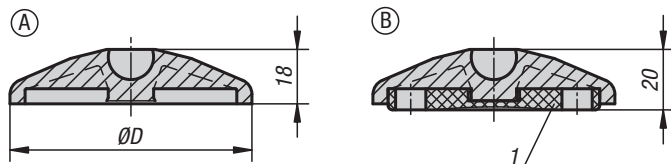
KIPP Cabezas esféricas con rosca interior

Referencia Acero	Referencia Acero inoxidable	D	L1	T
K0422.061	K0422.062	M6	7,5	10
K0422.081	K0422.082	M8	7,5	10

K0415

Discos para pies articulados

de plástico



Material:

Discos de termoplástico reforzado con perlas de vidrio.
Placa antideslizante de elastómero termoplástico.

Versión:

Negro.

Ejemplo de pedido:

K0415.1030
K0415.1030 y K0421.060151 **montados**

Indicación de pedido:

Si la base de pie articulado y el husillo roscado o la cabeza esférica se deben suministrar montados, indicar la referencia de la base y del husillo o de la cabeza esférica añadiendo la palabra „montados“ (p. ej. K0415.1030 y K0421.060151 **montados**).

Indicación:

Los pies articulados están formados por un disco y un husillo roscado o una cabeza esférica. Cada disco se puede combinar con cualquier husillo o cabeza esférica.

La placa antideslizante absorbe vibraciones e impide la caída del pie articulado.

Husillos roscados adecuados, ver K0421.
Cabezas esféricas adecuadas, ver K0422.

Indicación sobre el dibujo:

- 1) a partir de discos Ø 80
- Forma A sin perforaciones atornilladas sin placa antideslizante
- Forma B sin perforaciones atornilladas con placa antideslizante
- Forma C con perforaciones atornilladas (cerradas) sin placa antideslizante
- Forma D con perforaciones atornilladas (cerradas) con placa antideslizante

KIPP Discos para pies articulados de plástico

Referencia Forma A	Referencia Forma B	D	Capacidad de carga máx. kN
K0415.1030	K0415.2030	30	5
K0415.1040	K0415.2040	40	9
K0415.1045	K0415.2045	45	9
K0415.1050	K0415.2050	50	9
K0415.1060	K0415.2060	60	9
K0415.1080	K0415.2080	80	9
K0415.1100	K0415.2100	100	9

Referencia Forma C	Referencia Forma D	D	A	Capacidad de carga máx. kN
K0415.3080	K0415.4080	80	55	9
K0415.3100	K0415.4100	100	74	9
K0415.3120	K0415.4120	120	94	9

K0415**Discos para pies articulados antiestáticos****Material:**

Discos de termoplástico reforzado con perlas de vidrio.
Placa antideslizante de elastómero termoplástico.

Versión:

Negro.

Ejemplo de pedido:

K0415.11040

Indicación de pedido:

Si la base de pie articulado y el husillo roscado o la cabeza esférica se deben suministrar montados, indicar la referencia de la base y del husillo o de la cabeza esférica añadiendo la palabra „montados“ (p. ej. K0415.1030 y K0421.060151 **montados**).

Indicación:

Los pies articulados están formados por un disco y un husillo roscado o una cabeza esférica. Cada disco se puede combinar con cualquier husillo o cabeza esférica. La placa antideslizante absorbe vibraciones e impide la caída del pie articulado.

Husillos roscados adecuados, ver K0421.

Cabezas esféricas adecuadas, ver K0422.

Seguridad:

Estos productos ESD también se pueden utilizar para aparatos, componentes y sistemas de protección en zonas con peligro de explosión.

Al usar estos productos ESD se evita la generación de un chispazo electrostático y con ello se evita la posible inflamación de gases y polvo que podría provocar una explosión en espacios cerrados.

Para proteger a las personas que trabajan en zonas con peligro de explosión, los fabricantes u operadores de dispositivos deben aplicar y cumplir las directivas ATEX. Estos productos ESD están comprobados para la conductividad eléctrica por TÜV Süd.

Grupos destinatarios:

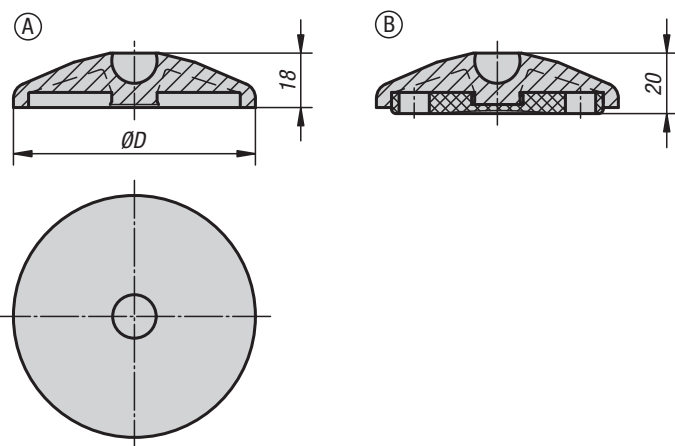
Fabricantes de dispositivos que deben cumplir las directrices ATEX del producto 2014/34/UE.

Operarios que deben cumplir las directrices de funcionamiento ATEX 1999/92/CE.

Indicación sobre el dibujo:

Forma A sin perforaciones atornilladas ni placa antideslizante

Forma B sin perforaciones atornilladas con placa antideslizante

**KIPP Discos para pies articulados antiestáticos**

Referencia	Forma	D	Capacidad de carga máx. kN
K0415.11040	A	40	9
K0415.11050	A	50	9
K0415.11060	A	60	9
K0415.12040	B	40	9
K0415.12050	B	50	9
K0415.12060	B	60	9

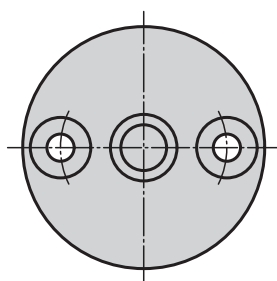
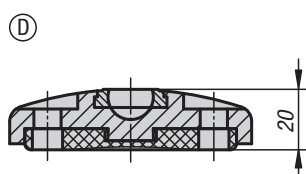
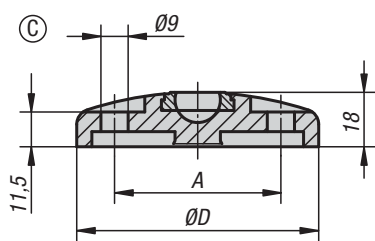
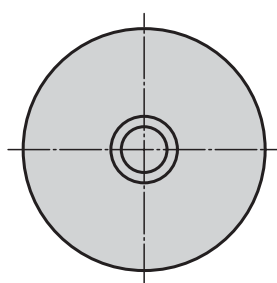
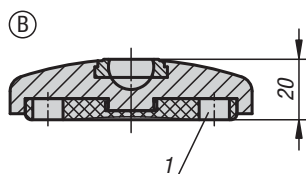
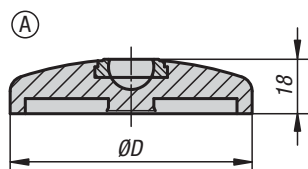
Para notas

A large rectangular area filled with a fine grid pattern, intended for taking notes. The grid consists of small squares, with slightly larger squares forming a margin at the top and left.

K0416

Discos para pies articulados

de fundición inyectada de cinc o acero inoxidable

**Material:**

Discos de fundición inyectada de cinc o acero inoxidable 1.4305.

Placa antideslizante de elastómero termoplástico.

Versión:

Discos de fundición inyectada de cinc con recubrimiento de polvo negro.

Discos de acero inoxidable con acabado natural.

Ejemplo de pedido:

K0416.10301

K0416.10301 y K0421.060151 **montados****Indicación de pedido:**

Si la base de pie articulado y el husillo roscado o la cabeza esférica se deben suministrar montados, indicar la referencia de la base y del husillo o de la cabeza esférica añadiendo la palabra „**montados**“ (p. ej. K0416.10301 y K0421.060151 **montados**).

Indicación:

Los pies articulados están formados por un disco y un husillo roscado o una cabeza esférica. Cada disco se puede combinar con cualquier husillo o cabeza esférica.

La placa antideslizante absorbe vibraciones e impide la caída del pie articulado.

Husillos roscados adecuados, ver K0421.

Cabezas esféricas adecuadas, ver K0422.

Indicación sobre el dibujo:

1) a partir de discos Ø 80

Forma A sin perforaciones atornilladas sin placa antideslizante

Forma B sin perforaciones atornilladas con placa antideslizante

Forma C con perforaciones atornilladas (abiertas) sin placa antideslizante

Forma D con perforaciones atornilladas (abiertas) con placa antideslizante

K0416

Discos para pies articulados

de fundición inyectada de cinc o acero inoxidable



KIPP Discos para pies articulados de fundición inyectada de cinc

Referencia Forma A	Referencia Forma B	D	Capacidad de carga máx. kN
K0416.10301	K0416.20301	30	20
K0416.10401	K0416.20401	40	30
K0416.10451	K0416.20451	45	30
K0416.10501	K0416.20501	50	30
K0416.10601	K0416.20601	60	30
K0416.10801	K0416.20801	80	30
K0416.11001	K0416.21001	100	35
K0416.11201	K0416.21201	120	35

Referencia Forma C	Referencia Forma D	D	A	Capacidad de carga máx. kN
K0416.30801	K0416.40801	80	55	30
K0416.31001	K0416.41001	100	74	35
K0416.31201	K0416.41201	120	94	35

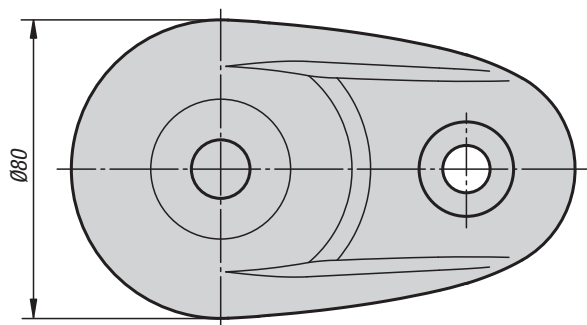
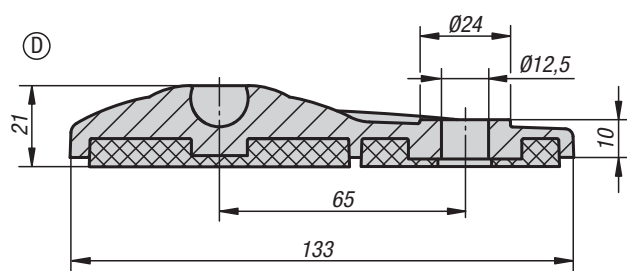
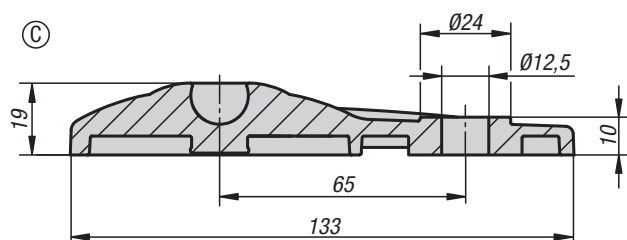
KIPP Discos para pies articulados de acero inoxidable

Referencia Forma A	Referencia Forma B	D	Capacidad de carga máx. kN
K0416.10302	K0416.20302	30	20
K0416.10402	K0416.20402	40	30
K0416.10452	K0416.20452	45	30
K0416.10502	K0416.20502	50	35
K0416.10602	K0416.20602	60	35
K0416.10802	K0416.20802	80	35
K0416.11002	K0416.21002	100	40
K0416.11202	K0416.21202	120	40

Referencia Forma C	Referencia Forma D	D	A	Capacidad de carga máx. kN
K0416.30802	K0416.40802	80	55	35
K0416.31002	K0416.41002	100	74	40
K0416.31202	K0416.41202	120	94	40

K0654**Discos con brazo para pies articulados**

de plástico

**Material:**

Discos de termoplástico reforzado con fibra de vidrio.
Placa antideslizante de elastómero termoplástico.

Versión:

Negro.

Ejemplo de pedido:

K0654.1030

K0654.1030 y K0421.060151 **montados**

Indicación de pedido:

Si la base de pie articulado y el husillo roscado o la cabeza esférica se deben suministrar montados, indicar la referencia de la base y del husillo o de la cabeza esférica añadiendo la palabra „**montados**“ (p. ej. K0654.30803 y K0421.060151 **montados**).

Indicación:

Los pies articulados están formados por un disco y un husillo roscado o una cabeza esférica. Cada disco se puede combinar con cualquier husillo o cabeza esférica.

La placa antideslizante absorbe vibraciones e impide la caída del pie articulado.

Husillos roscados adecuados, ver K0421.

Cabezas esféricas adecuadas, ver K0422.

Indicación sobre el dibujo:

Forma C con perforaciones atornilladas sin placa antideslizante

Forma D con perforaciones atornilladas con placa antideslizante

**KIPP Discos con brazo para pies articulados de plástico**

Referencia	Forma	Capacidad de carga máx. kN
K0654.30803	C	10
K0654.40803	D	10

K0417**Discos con brazo para pies articulados**

de fundición inyectada de cinc

**Material:**Discos de fundición inyectada de cinc.
Placa antideslizante de elastómero termoplástico.**Versión:**

Discos con recubrimiento de polvo negro.

Ejemplo de pedido:

K0417.30801

K0417.30801 y K0421.060151 **montados****Indicación de pedido:**Si la base de pie articulado y el husillo roscado o la cabeza esférica se deben suministrar montados, indicar la referencia de la base y del husillo o de la cabeza esférica añadiendo la palabra „**montados**“ (p. ej. K0417.30801 y K0421.060151 **montados**).**Indicación:**

Los pies articulados están formados por un disco y un husillo roscado o una cabeza esférica. Cada disco se puede combinar con cualquier husillo o cabeza esférica.

La placa antideslizante absorbe vibraciones e impide la caída del pie articulado.

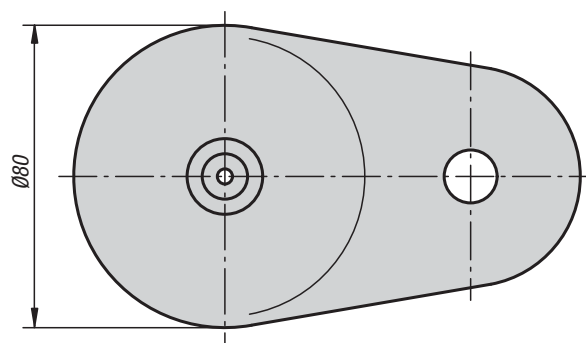
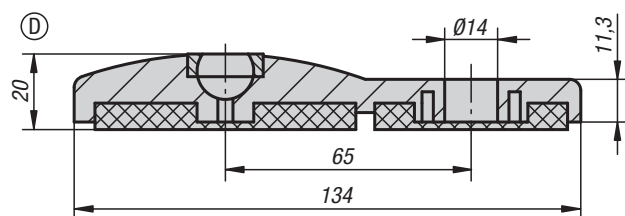
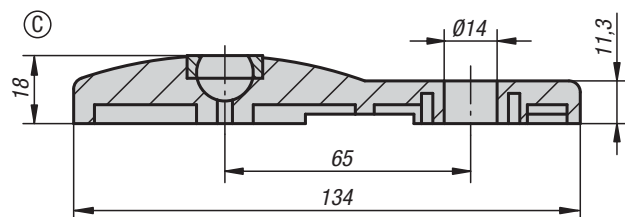
Husillos roscados adecuados, ver K0421.

Cabezas esféricas adecuadas, ver K0422.

Indicación sobre el dibujo:

Forma C con perforaciones atornilladas sin placa antideslizante

Forma D con perforaciones atornilladas con placa antideslizante

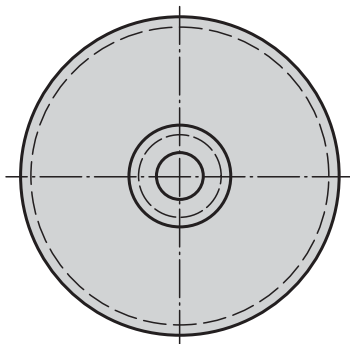
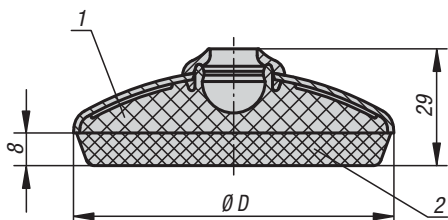
**KIPP Discos con brazo para pies articulados de fundición inyectada de cinc**

Referencia	Forma	Capacidad de carga máx. kN
K0417.30801	C	30
K0417.40801	D	30

K0418

Discos para pies articulados

de acero inoxidable

**Material:**

Discos de acero inoxidable 1.4301.
Núcleo termoplástico PA.
Soporte de goma de TPE.

Versión:

Discos con acabado natural.
Soporte de goma gris claro con labio de junta, dureza 70 Shore A.
Rango de uso de -20 °C a +100 °C.

Ejemplo de pedido:

K0418.1060
K0418.1060 y K0421.060152 **montados**

Indicación de pedido:

Si la base de pie articulado y el husillo roscado o la cabeza esférica se deben suministrar montados, indicar la referencia de la base y del husillo o de la cabeza esférica añadiendo la palabra „**montados**“ (p. ej. K0418.1060 y K0421.060152 **montados**).

Indicación:

Los discos de acero inoxidable se caracterizan por tener el soporte de goma inyectado, unido al disco y al núcleo de PA. El soporte de goma es resistente al aceite y al agua (hasta 60 °C). Además, está equipado con una protección contra bacterias y microbios, por lo que es excelente dentro de la industria alimentaria.

Los pies articulados están formados por un disco y un husillo roscado o una cabeza esférica. Cada disco se puede combinar con cualquier husillo o cabeza esférica.

Husillos roscados adecuados, ver K0421.
Cabezas esféricas adecuadas, ver K0422.

Indicación sobre el dibujo:

- 1) Núcleo de PA
- 2) Soporte de goma



KIPP Discos para pies articulados de acero inoxidable

Referencia	D	Capacidad de carga máx. kN
K0418.1060	58,5	7
K0418.1080	78,5	7
K0418.1100	98,5	7



Indicación técnica para pies articulados y bases articuladas con amortiguación de vibraciones

Frecuencia propia:

Cualquier masa suspendida por muelles, por ejemplo, una máquina o instalación que se apoye sobre pies articulados con amortiguadores de vibraciones, oscila después de un estímulo de choque con una frecuencia propia (frecuencia de resonancia). En el siguiente diagrama (fig. 1) se puede consultar la frecuencia propia de la máquina colocada sobre Sylomer V12. El rango de uso óptimo se sitúa en una presión de 0,4 N/mm, no se debe sobrepasar la presión máxima de 0,6 N/mm.

Frecuencia perturbadora:

La frecuencia procedente de una máquina o instalación se denomina frecuencia perturbadora. Las frecuencias perturbadoras son generadas, por ejemplo, por materias desequilibradas giratorias o movimientos de elevación. La amortiguación efectiva de las vibraciones depende de la frecuencia perturbadora (de las vibraciones que se quieran amortiguar) y de la frecuencia propia de la máquina colocada sobre elementos de absorción. Cuanto mayor sea la diferencia entre la frecuencia propia y la frecuencia perturbadora, mejor será la amortiguación. El efecto amortiguador no se alcanza hasta que la frecuencia perturbadora se sitúa por encima de $\sqrt{2}$ veces la frecuencia propia de la máquina almacenada.

Ejemplo de cálculo:

Base articulada: M12, D1=30,5
Carga: 300N

$$\text{Presión: } \frac{F}{A} = \frac{300 \text{ N}}{529,5 \text{ mm}^2} = 0,57 \text{ N/mm}^2 > 0,4 \text{ N/mm}^2$$

Base articulada: M16, D1=40,5
Carga: 300N

$$\text{Presión: } \frac{F}{A} = \frac{300 \text{ N}}{1087,2 \text{ mm}^2} = 0,28 \text{ N/mm}^2 < 0,4 \text{ N/mm}^2$$

Se elige la base articulada M16, ya que la presión es $\leq 0,4 \text{ N/mm}^2$. A partir de la fig. 1, en caso de presión de **0,28 N/mm²** se obtiene una frecuencia propia de **21 Hz**. Con una frecuencia perturbadora de **44 Hz** se obtiene un efecto aislante del 69 % (fig. 2).

Fig. 1

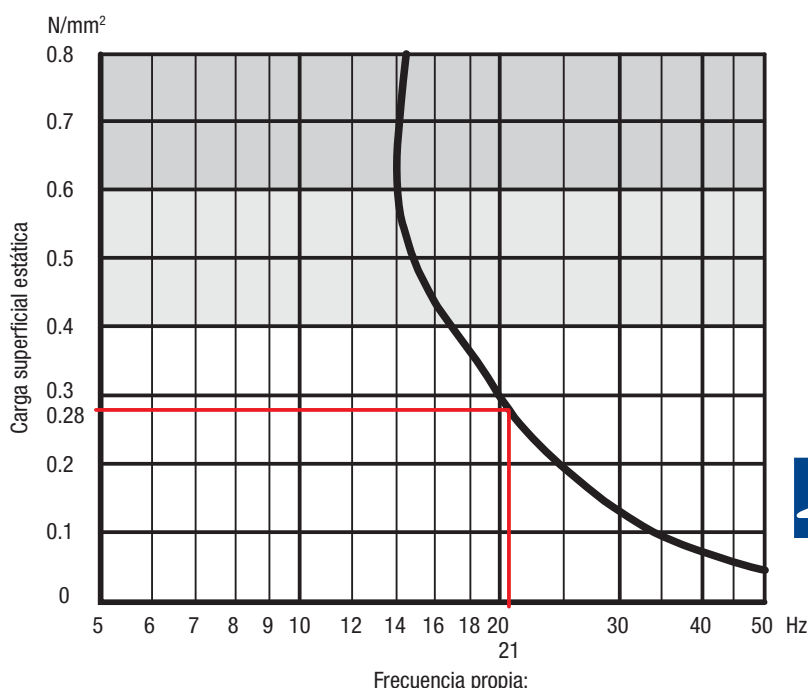
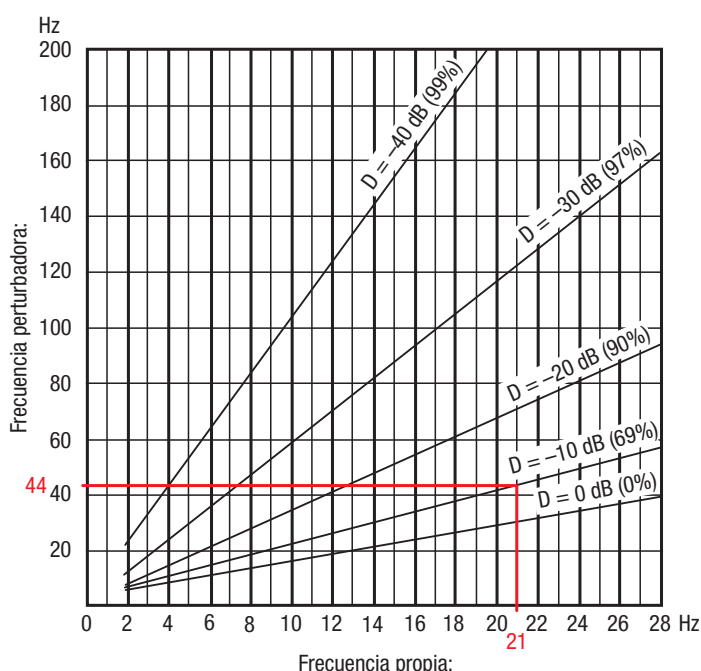


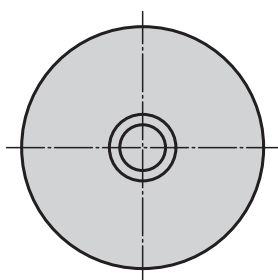
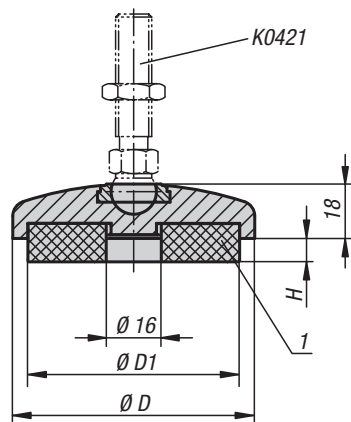
Fig. 2



K0419

Discos para pies articulados

con amortiguador de vibraciones

**Material:**Discos de fundición inyectada de cinc o acero inoxidable 1.4305.
Placa aislante de elastómero PUR (Sylomer V12).**Versión:**Discos de fundición inyectada de cinc con recubrimiento de polvo negro.
Discos de acero inoxidable con acabado natural. Placa aislante gris,
pegada, antideslizante. Rango de uso de -30 °C a +70 °C.**Ejemplo de pedido:**K0419.20601
K0419.20601 y K0421.060151 **montados****Indicación de pedido:**Si la base de pie articulado y el husillo roscado o la cabeza esférica se deben suministrar montados, indicar la referencia de la base y del husillo o de la cabeza esférica añadiendo la palabra „**montados**“ (p. ej. K0419.20601 y K0421.060151 **montados**).**Indicación:**La capacidad de carga indicada en la tabla es una recomendación de la carga **estática permanente** máxima a la que se debe someter el elemento de absorción.Esta carga estática corresponde a una presión superficial de 0,4 N/mm², con la que el material alcanza sus propiedades de absorción óptimas. Para ello se tiene en cuenta que, en caso de sollicitación dinámica, se produce una carga adicional hasta una presión de 0,6 N/mm².

La placa aislante absorbe vibraciones e impide la caída del pie articulado.

Los pies articulados están formados por un disco y un husillo roscado o una cabeza esférica. Cada disco se puede combinar con cualquier husillo o cabeza esférica.

Husillos roscados adecuados, ver K0421.

Cabezas esféricas adecuadas, ver K0422.

Indicación sobre el dibujo:

1) Placa aislante

KIPP Discos para pies articulados de fundición inyectada de cinc

Referencia	D	D1	H (bajo presión 0 / 0,4 / 0,6 N/mm ²)	Capacidad de carga (bajo presión 0,4 N/mm ²) N
K0419.20401	40	30,5	7 / 5,9 / 4,8	62
K0419.20501	50	40,5	7 / 5,9 / 4,8	212
K0419.20601	60	50	7 / 5,9 / 4,8	433
K0419.20801	80	68	7 / 5,9 / 4,8	614

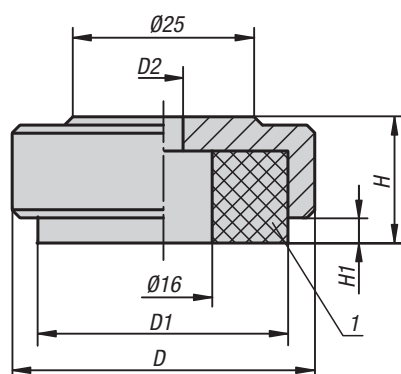
KIPP Discos para pies articulados de acero inoxidable

Referencia	D	D1	H (bajo presión 0 / 0,4 / 0,6 N/mm ²)	Capacidad de carga (bajo presión 0,4 N/mm ²) N
K0419.20402	40	30,5	7 / 5,8 / 4,9	212
K0419.20502	50	40,5	7 / 5,8 / 4,9	435
K0419.20602	60	50	7 / 5,8 / 4,9	705
K0419.20802	80	68	7 / 5,8 / 4,9	1372

K0670

Pies

con amortiguador de vibraciones

**Material:**

Discos de acero.

Placa aislante de elastómero PUR (Sylomer V12).

Versión:

Discos cromados en azul.

Placa aislante gris, pegada, antideslizante.

Rango de uso de -30 °C a +70 °C.

Ejemplo de pedido:

K0670.046

Indicación:

La capacidad de carga indicada en la tabla es una recomendación de la carga **estática permanente** máxima a la que se debe someter el elemento de absorción.

Esta carga estática corresponde a una presión superficial de 0,4 N/mm², con la que el material alcanza sus propiedades de absorción óptimas. Para ello se tiene en cuenta que, en caso de sollicitación dinámica, se produce una carga adicional hasta una presión de 0,6 N/mm².

La placa aislante absorbe vibraciones e impide la caída del disco.

Indicación sobre el dibujo:

1) Placa aislante

KIPP Pies con amortiguador de vibraciones

Referencia	Material del cuerpo de base	D	D1	D2	H	H1 (bajo presión 0 / 0,4 / 0,6 N/mm ²)	Capacidad de carga (bajo presión 0,4 N/mm ²) N
K0670.036	Acero	36	30,5	5,5	15	4 / 2,8 / 1,9	212
K0670.046	Acero	46	40,5	6,6	17	4 / 2,8 / 1,9	435
K0670.056	Acero	56	50	9	19	4 / 2,8 / 1,9	705
K0670.074	Acero	74	68	9	21	4 / 2,8 / 1,9	1372

Indicación técnica para pies regulables



Estructura modular de un pie regulable

Aplicación:

Los pies regulables tienen una estructura modular. Los componentes pueden combinarse de forma individual en función de la situación de uso. Así, los pies regulables pueden utilizarse desde en máquinas y dispositivos, hasta en mobiliario de oficina.

Estructura modular:

Los pies regulables están compuestos por dos componentes: un disco y un husillo roscado. **Cada** disco se puede combinar con **cualquier** husillo (ver fig. 1).

Altura del pie regulable:

Independientemente del tamaño del disco o del husillo, los pies regulables siempre tienen una altura mínima de $H = 30$ mm (ver fig. 2). La altura total del pie regulable se calcula a partir de la longitud del husillo roscado + 30 mm. (Altura total del pie regulable = $L + 30$ mm)

Fig. 1

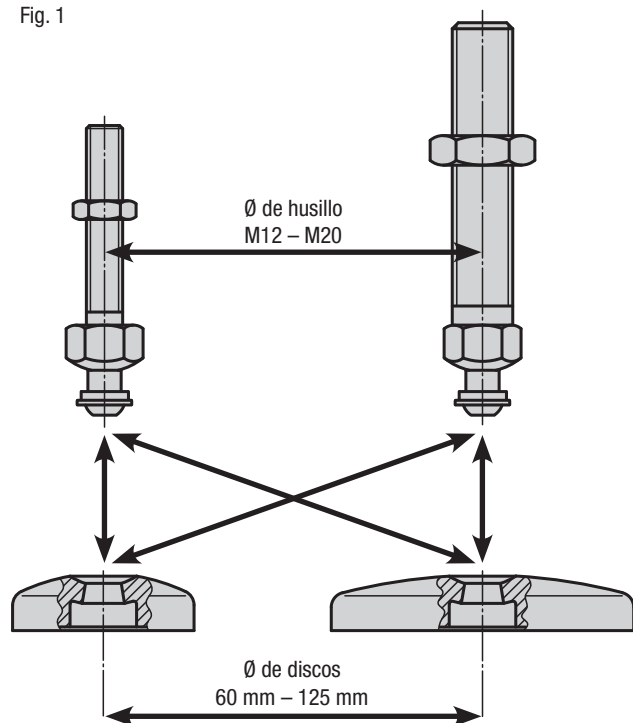
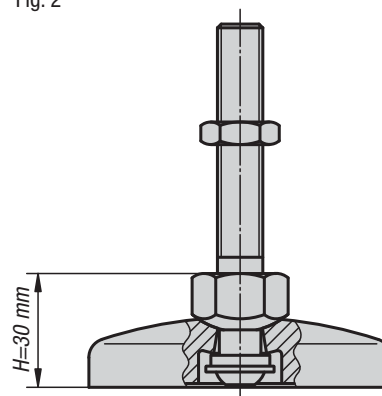


Fig. 2



Ángulo de inclinación del husillo roscado:



Montaje:

Introducir el husillo roscado de forma vertical en la base del pie regulable y fijar con el anillo distanciador, arandela y tornillo de la parte inferior de la base del pie regulable (el husillo roscado no puede soltarse del disco de forma accidental). En caso de necesidad, las perforaciones de fijación (cerradas) de la base del pie regulable pueden abrirse fácilmente con un punzón, de forma que pueda fijarse el pie regulable al suelo.

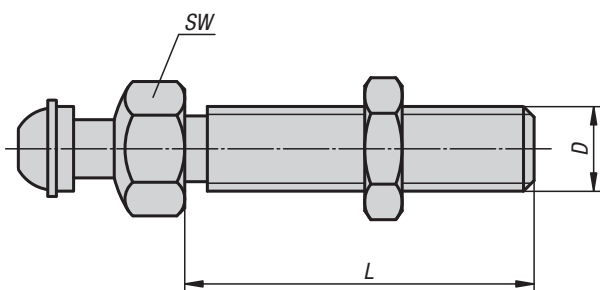
Indicación de pedido:

Si la base del pie regulable y el husillo roscado se deben suministrar montados, indicar la referencia de la base y del husillo añadiendo la palabra „montados“ (ver ejemplo de pedido en cada página de producto).

K0427

Husillos roscados para pies regulables

de acero o acero inoxidable

**Material:**

Acero o acero inoxidable 1.4305.

Versión:

Acero cromado en azul.

Acero inoxidable con acabado natural.

Ejemplo de pedido:

K0427.120661

K0427.120661 y K0423.1060 **montados****Indicación de pedido:**

Si el husillo roscado y la base del pie regulable se deben suministrar montados, indicar la referencia del husillo y de la base añadiendo la palabra „**montados**“ (p. ej. K0427.120661 y K0423.1060 **montados**).

Indicación:

Los pies regulables están formados por un husillo roscado y un disco. Cada husillo roscado se puede combinar con cualquier disco.

La altura total del pie regulable se calcula a partir de la longitud del husillo roscado + 30 mm.

(Altura total del pie regulable = L + 30 mm)

KIPP Husillos roscados para pies regulables de acero o acero inoxidable

Referencia Acero	Referencia Acero inoxidable	D	L	SW	Capacidad de carga máx. kN
K0427.120661	K0427.120662	M12	66	22	7,7
K0427.121001	K0427.121002	M12	100	22	7,7
K0427.121251	K0427.121252	M12	125	22	7,7
K0427.121501	K0427.121502	M12	150	22	7,7
K0427.160661	K0427.160662	M16	66	22	14,5
K0427.161001	K0427.161002	M16	100	22	14,5
K0427.161251	K0427.161252	M16	125	22	14,5
K0427.161501	K0427.161502	M16	150	22	14,5
K0427.162001	K0427.162002	M16	200	22	14,5
K0427.201001	K0427.201002	M20	100	22	24,3
K0427.201251	K0427.201252	M20	125	22	24,3
K0427.201501	K0427.201502	M20	150	22	24,3
K0427.202001	K0427.202002	M20	200	22	24,3

K0423

Discos para pies regulables

de plástico



Material:
Discos de termoplástico reforzado con fibra de vidrio.
Placa antideslizante de elastómero termoplástico.

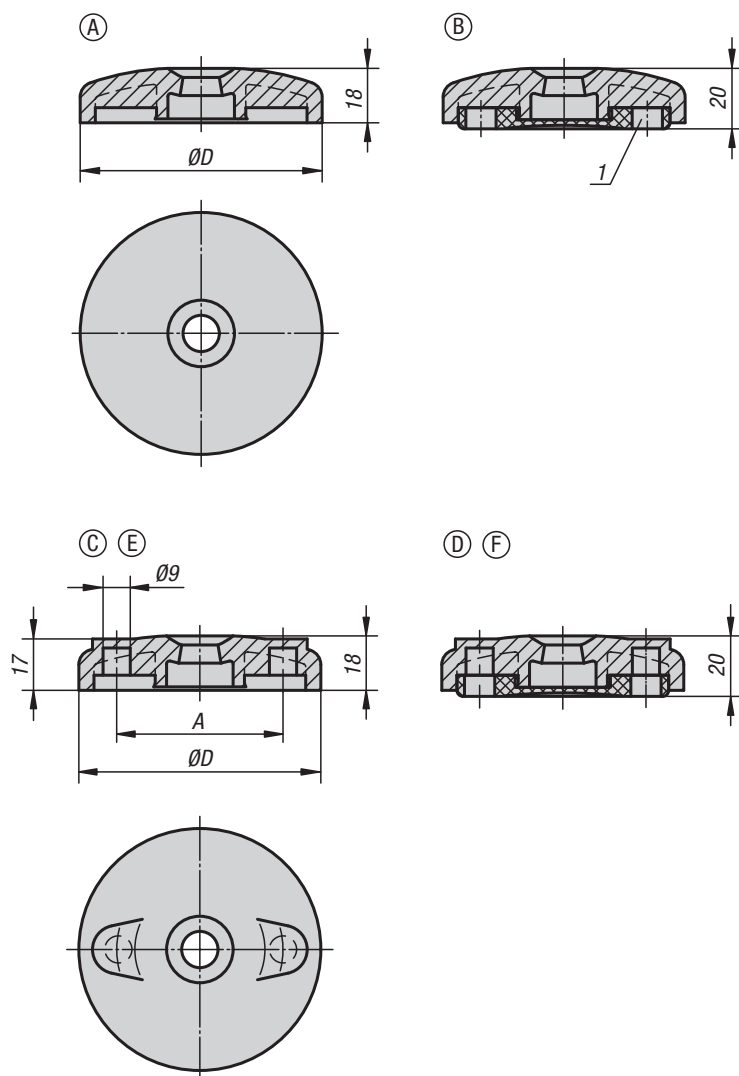
Versión:
Negro.

Ejemplo de pedido:
K0423.1060
K0423.1060 y K0427.120661 **montados**

Indicación de pedido:
Si la base del pie regulable y el husillo roscado se deben suministrar montados, indicar la referencia de la base y del husillo añadiendo la palabra „montados“ (p. ej. K0423.1060 y K0427.120661 **montados**).

Indicación:
Los pies regulables están formados por un disco y un husillo roscado. Cada disco se puede combinar con cualquier husillo.
La placa antideslizante absorbe vibraciones e impide la caída del pie regulable.
Husillos roscados adecuados, ver K0427.

Indicación sobre el dibujo:
1) a partir de discos Ø 80
Forma A sin perforaciones atornilladas sin placa antideslizante
Forma B sin perforaciones atornilladas con placa antideslizante
Forma C con perforaciones atornilladas (cerradas) sin placa antideslizante
Forma D con perforaciones atornilladas (cerradas) con placa antideslizante
Forma E con perforaciones atornilladas (abiertas) sin placa antideslizante
Forma F con perforaciones atornilladas (abiertas) con placa antideslizante



KIPP Discos para pies regulables de plástico

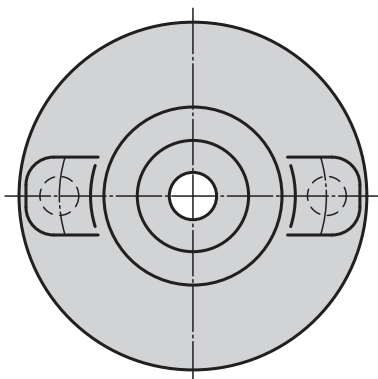
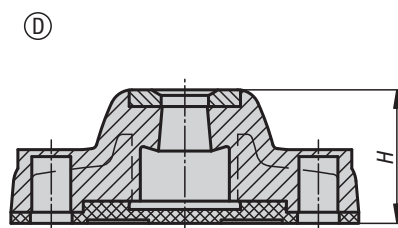
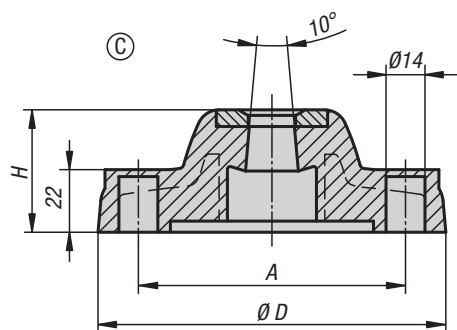
Referencia Forma A	Referencia Forma B	D	Capacidad de carga máx. kN
K0423.1060	K0423.2060	60	12
K0423.1080	K0423.2080	80	12
K0423.1100	K0423.2100	100	12

Referencia Forma C	Referencia Forma D	Referencia Forma E	Referencia Forma F	D	A	Capacidad de carga máx. kN
K0423.3080	K0423.4080	K0423.5080	K0423.6080	80	55	12
K0423.3100	K0423.4100	K0423.5100	K0423.6100	100	74	12

K0424

Discos para pies regulables

de plástico, versión pesada

**Material:**Discos de termoplástico reforzado con fibra de vidrio.
Placa antideslizante de elastómero termoplástico.**Versión:**

Negro.

Ejemplo de pedido:

K0424.31251

K0424.31251 y K0427.120661 **montados****Indicación de pedido:**Si la base del pie regulable y el husillo roscado se deben suministrar montados, indicar la referencia de la base y del husillo añadiendo la palabra „montados“ (p. ej. K0424.31251 y K0427.120661 **montados**).**Indicación:**

Los pies regulables están formados por un disco y un husillo roscado. Cada disco se puede combinar con cualquier husillo.

La placa antideslizante absorbe vibraciones e impide la caída del pie regulable.

Husillos roscados adecuados, ver K0427.

Indicación sobre el dibujo:

Forma C con perforaciones atornilladas (cerradas) sin placa antideslizante

Forma D con perforaciones atornilladas (cerradas) con placa antideslizante

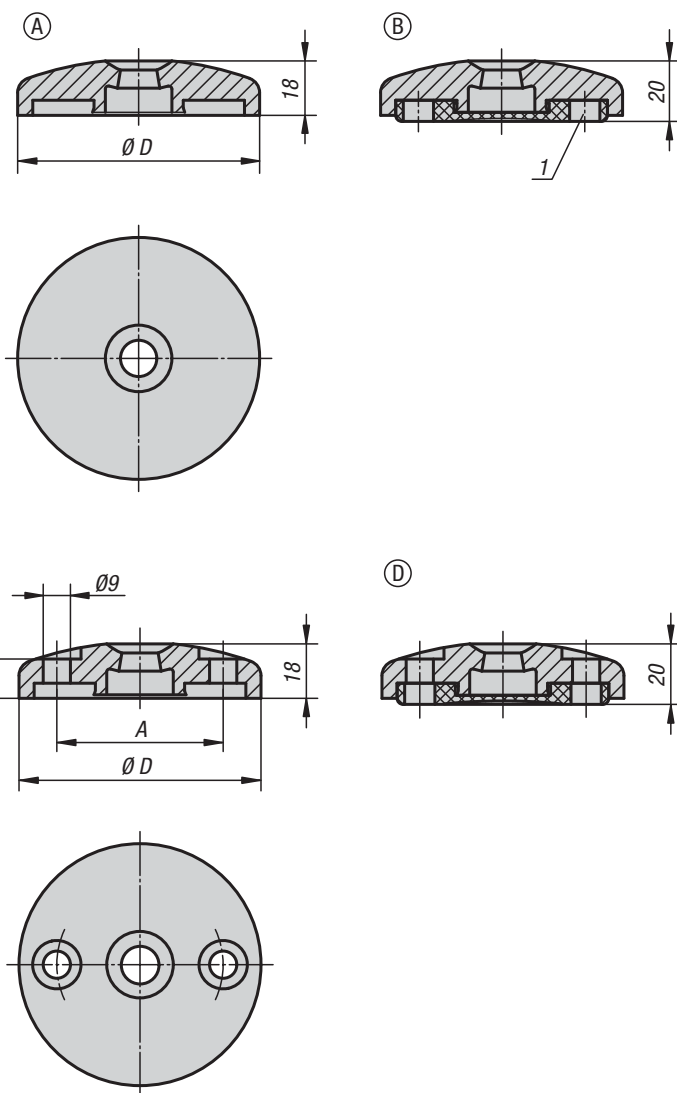
KIPP Discos para pies regulables de plástico, versión pesada

Referencia	Forma	D	A	H	Capacidad de carga máx. kN
K0424.31251	C	125	96	44	18
K0424.31751	C	175	135	45	25
K0424.41251	D	125	96	48	18
K0424.41751	D	175	135	49	25

K0425

Discos para pies regulables

de fundición inyectada de cinc o acero inoxidable



Material:

Discos de fundición inyectada de cinc o acero inoxidable 1.4305.

Placa antideslizante de elastómero termoplástico.

Versión:

Discos de fundición inyectada de cinc con recubrimiento de polvo negro. Discos de acero inoxidable con acabado natural.

Ejemplo de pedido:

K0425.10601

K0425.10601 y K0427.120661 **montados**

Indicación de pedido:

Si la base del pie regulable y el husillo roscado se deben suministrar montados, indicar la referencia de la base y del husillo añadiendo la palabra „**montados**“ (p. ej. K0425.10601 y K0427.120661 **montados**).

Indicación:

Los pies regulables están formados por un disco y un husillo roscado. Cada disco se puede combinar con cualquier husillo.

La placa antideslizante absorbe vibraciones e impide la caída del pie regulable.

Husillos roscados adecuados, ver K0427.

Indicación sobre el dibujo:

1) a partir de discos $\varnothing 80$

Forma A sin perforaciones atornilladas sin placa antideslizante

Forma B sin perforaciones atornilladas con placa antideslizante

Forma C con perforaciones atornilladas (abiertas) sin placa antideslizante

Forma D con perforaciones atornilladas (abiertas) con placa antideslizante

K0425

Discos para pies regulables

de fundición inyectada de cinc o acero inoxidable



KIPP Discos para pies regulables de fundición inyectada de cinc

Referencia Forma A	Referencia Forma B	D	Capacidad de carga máx. kN
K0425.10401	-	40	20
K0425.10451	-	45	25
K0425.10501	-	50	25
K0425.10601	K0425.20601	60	35
K0425.10801	K0425.20801	80	35
K0425.11001	K0425.21001	100	35
K0425.11201	K0425.21201	120	35

Referencia Forma C	Referencia Forma D	D	A	Capacidad de carga máx. kN
K0425.30801	K0425.40801	80	55	35
K0425.31001	K0425.41001	100	74	35

KIPP Discos para pies regulables de acero inoxidable

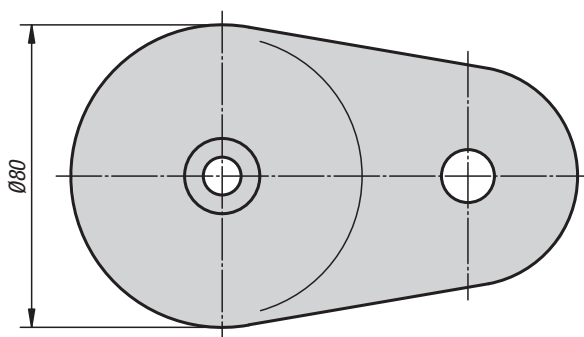
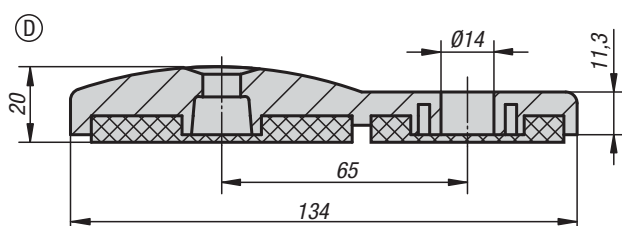
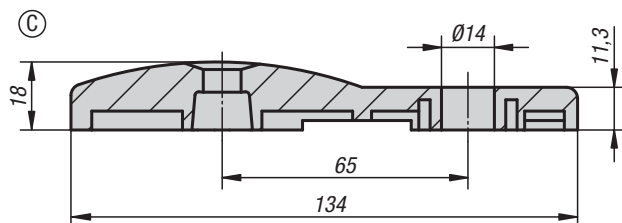
Referencia Forma A	Referencia Forma B	D	Capacidad de carga máx. kN
K0425.10602	K0425.20602	60	45
K0425.10802	K0425.20802	80	45
K0425.11002	K0425.21002	100	45

Referencia Forma C	Referencia Forma D	D	A	Capacidad de carga máx. kN
K0425.30802	K0425.40802	80	55	45
K0425.31002	K0425.41002	100	74	45

K0426

Discos con brazo para pies regulables

de fundición inyectada de cinc

**Material:**Discos de fundición inyectada de cinc.
Placa antideslizante de elastómero termoplástico.**Versión:**

Discos con recubrimiento de polvo negro.

Ejemplo de pedido:K0426.30801
K0426.30801 y K0427.120661 **montados****Indicación de pedido:**Si la base del pie regulable y el husillo roscado se deben suministrar montados, indicar la referencia de la base y del husillo añadiendo la palabra „**montados**“ (p. ej. K0426.30801 y K0427.120661 **montados**).**Indicación:**

Los pies regulables están formados por un disco y un husillo roscado. Cada disco se puede combinar con cualquier husillo.

La placa antideslizante absorbe vibraciones e impide la caída del pie regulable.

Husillos roscados adecuados, ver K0427.

Indicación sobre el dibujo:

Forma C con perforaciones atornilladas sin placa antideslizante

Forma D con perforaciones atornilladas con placa antideslizante

KIPP Discos con brazo para pies regulables de fundición inyectada de cinc

Referencia	Forma	Capacidad de carga máx. kN
K0426.30801	C	35
K0426.40801	D	35

Para notas

A large, empty grid of small squares, intended for taking notes. The grid covers most of the page's content area.

Indicación técnica para pies regulables ECO-Line



Estructura modular de un pie regulable ECO-Line

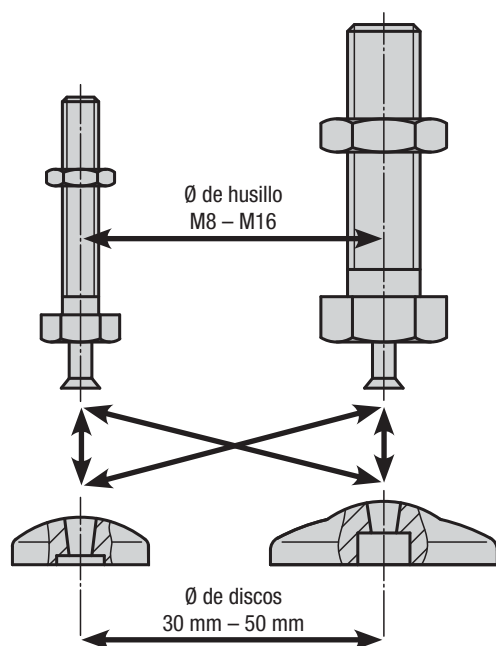
Aplicación:

Los pies regulables ECO-Line tienen una estructura modular. Los componentes pueden combinarse de forma individual en función de la situación de uso. El husillo roscado no está atornillado, sino montado de tal forma que no se pueda soltar. Así, los pies regulables pueden utilizarse desde en máquinas y dispositivos, hasta en mobiliario de oficina.

Estructura modular:

Los pies regulables están compuestos por dos componentes: un disco y un husillo roscado. **Cada** disco se puede combinar con **cualquier** husillo (ver fig. 1).

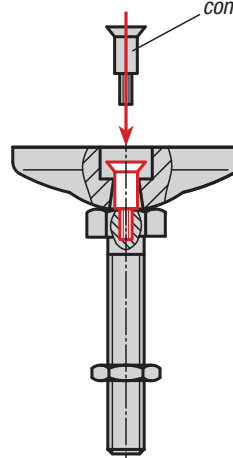
Fig. 1



Montaje:

Colocar la base del pie regulable en el husillo roscado y presionar la espiga hasta el collar (el husillo roscado no puede soltarse del disco de forma accidental).

Fig. 2 *Perno a presión con collar*



Ángulo de inclinación del husillo roscado:



Indicación de pedido:

Si la base del pie regulable y el husillo roscado se deben suministrar montados, indicar la referencia de la base y del husillo añadiendo la palabra „montados“ (ver ejemplo de pedido en cada página de producto).

K0429**Husillos roscados para pies regulables ECO-Line**

de acero o acero inoxidable

**Material:**

Acero o acero inoxidable 1.4305.

Versión:

Acero cromado en azul.

Acero inoxidable con acabado natural.

Ejemplo de pedido:

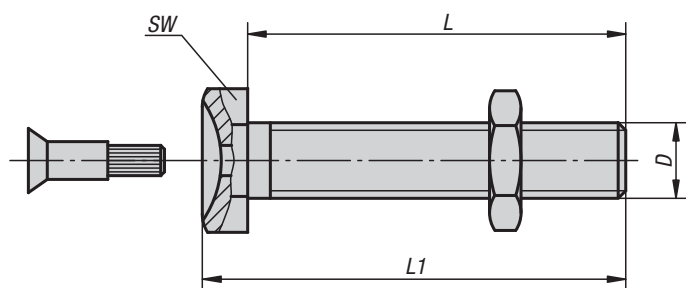
K0429.101201

K0429.101201 y K0428.10301 **montados****Indicación de pedido:**

Si el husillo roscado y la base del pie regulable se deben suministrar montados, indicar la referencia del husillo y de la base añadiendo la palabra „montados“ (p. ej. K0429.080251 y K0428.10301 **montados**).

Indicación:

Los pies regulables ECO-Line están formados por un husillo roscado y un disco. Cada husillo roscado se puede combinar con cualquier disco.

**KIPP Husillos roscados para pies regulables ECO-Line de acero o acero inoxidable**

Referencia Acero	Referencia Acero inoxidable	D	L	L1	SW	Capacidad de carga máx. kN
K0429.080251	K0429.080252	M8	25	29,5	13	3,5
K0429.080401	K0429.080402	M8	40	44,5	13	3,5
K0429.080501	K0429.080502	M8	50	54,5	13	3,5
K0429.080701	K0429.080702	M8	70	74,5	13	3,5
K0429.080801	K0429.080802	M8	80	84,5	13	3,5
K0429.081001	K0429.081002	M8	100	104,5	13	3,5
K0429.081201	K0429.081202	M8	120	124,5	13	3,5
K0429.100251	K0429.100252	M10	25	30	17	4,7
K0429.100401	K0429.100402	M10	40	45	17	4,7
K0429.100501	K0429.100502	M10	50	55	17	4,7
K0429.100701	K0429.100702	M10	70	75	17	4,7
K0429.100801	K0429.100802	M10	80	85	17	4,7
K0429.101001	K0429.101002	M10	100	105	17	4,7
K0429.101201	K0429.101202	M10	120	125	17	4,7
K0429.120251	K0429.120252	M12	25	31	19	7,7
K0429.120401	K0429.120402	M12	40	46	19	7,7
K0429.120501	K0429.120502	M12	50	56	19	7,7
K0429.120701	K0429.120702	M12	70	76	19	7,7
K0429.120801	K0429.120802	M12	80	86	19	7,7
K0429.121001	K0429.121002	M12	100	106	19	7,7
K0429.121201	K0429.121202	M12	120	126	19	7,7
K0429.160501	K0429.160502	M16	50	58,5	24	14,5
K0429.161001	K0429.161002	M16	100	108,5	24	14,5
K0429.161501	K0429.161502	M16	150	158,5	24	14,5

K0428**Discos para pies regulables ECO-Line**

de fundición inyectada de cinc, acero inoxidable o plástico

**Material:**

Discos de termoplástico, fundición inyectada de cinc o acero inoxidable 1.4305.

Placa antideslizante de elastómero termoplástico.

Versión:

Discos de termoplásticos negro.

Discos de fundición inyectada de cinc, cincados en azul.

Discos de acero inoxidable con acabado natural.

Ejemplo de pedido:

K0428.10303

K0428.10303 y K0429.080801 **montados****Indicación de pedido:**

Si la base del pie regulable y el husillo roscado se deben suministrar montados, indicar la referencia de la base y del husillo añadiendo la palabra „montados“ (p. ej. K0428.10303 y K0429.080801 **montados**).

Indicación:

Los pies regulables ECO-Line están formados por un disco y un husillo roscado. Cada disco se puede combinar con cualquier husillo.

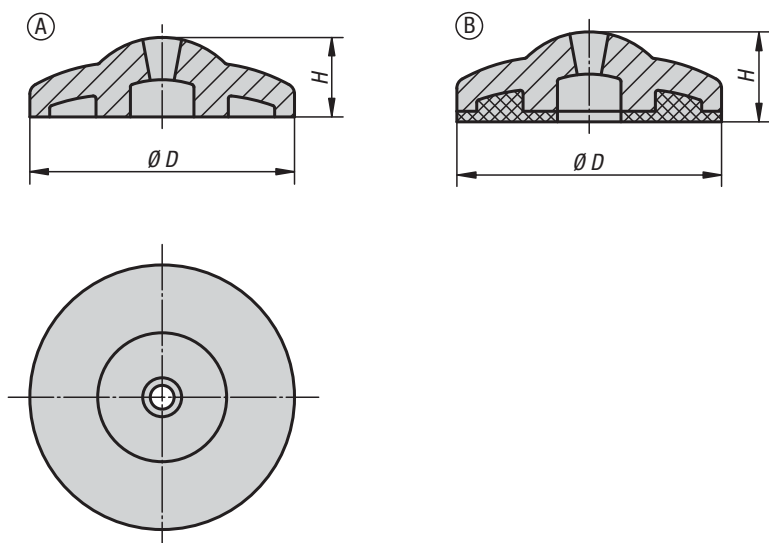
La placa antideslizante absorbe vibraciones e impide la caída del pie regulable.

Husillos roscados adecuados, ver K0429.

Indicación sobre el dibujo:

Forma A sin placa antideslizante

Forma B con placa antideslizante

**KIPP Discos para pies regulables ECO-Line de fundición inyectada de cinc**

Referencia	Forma	D	H	Capacidad de carga máx. kN
K0428.10301	A	30	11,5	16
K0428.10401	A	40	12	18
K0428.10501	A	50	14,5	20
K0428.20301	B	30	13,5	16
K0428.20401	B	40	14,5	18
K0428.20501	B	50	17,5	20

K0428

Discos para pies regulables ECO-Line

de fundición inyectada de cinc, acero inoxidable o plástico



KIPP Discos para pies regulables ECO-Line de acero inoxidable

Referencia	Forma	D	H	Capacidad de carga máx. kN
K0428.10302	A	30	11,5	22
K0428.10402	A	40	12	24
K0428.10502	A	50	14,5	26
K0428.20302	B	30	13,5	22
K0428.20402	B	40	14,5	24
K0428.20502	B	50	17,5	26

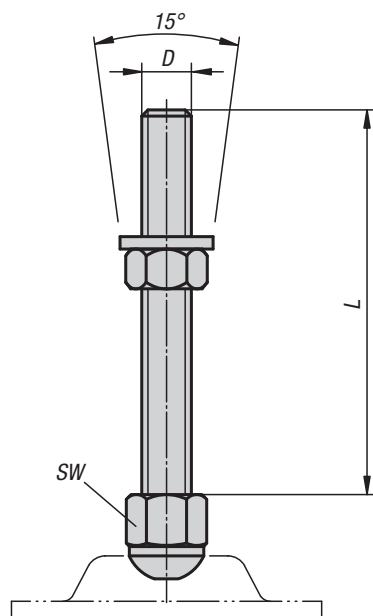
KIPP Discos para pies regulables ECO-Line de plástico

Referencia	Forma	D	H	Capacidad de carga máx. kN
K0428.10303	A	30	11,5	15
K0428.10403	A	40	12	15
K0428.10503	A	50	14,5	15
K0428.20303	B	30	13,5	15
K0428.20403	B	40	14,5	15
K0428.20503	B	50	17,5	15

K0669

Husillos roscados para pies regulables

de acero o acero inoxidable

**Material:**

Acero o acero inoxidable 1.4301.

Versión:

Acero galvanizado.

Acero inoxidable con acabado natural.

Ejemplo de pedido:

K0669.080501

K0669.080501 y K0672.10801 **montados****Indicación de pedido:**

Si el husillo roscado y la base del pie regulable se deben

suministrar montados, indicar la referencia del husillo y de la base añadiendo la palabra „**montados**“ (p. ej. K0669.080501 y K0672.10801 **montados**).**Indicación:**

Los pies regulables están formados por un husillo roscado y

un disco. Cada husillo roscado se puede combinar con cualquier disco.

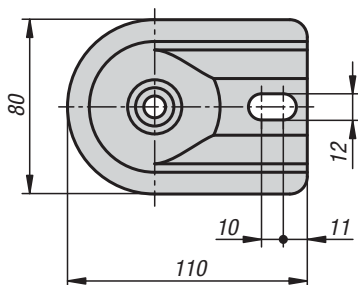
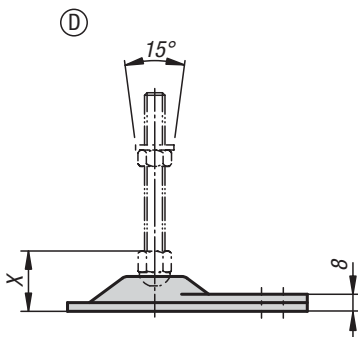
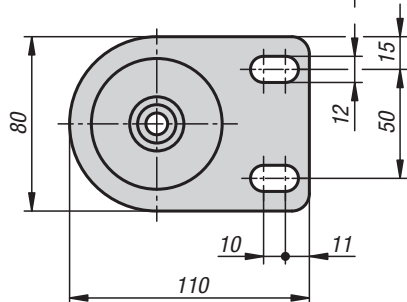
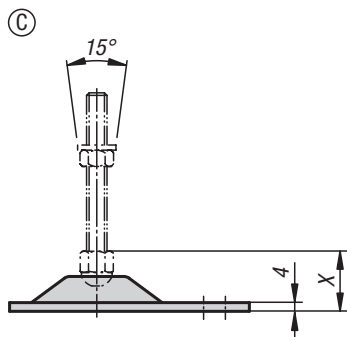
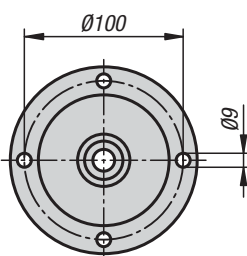
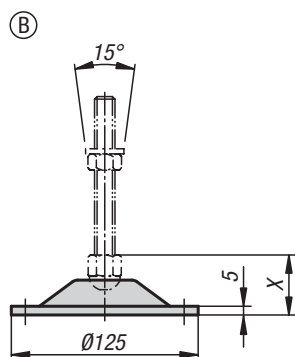
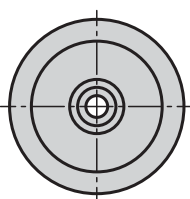
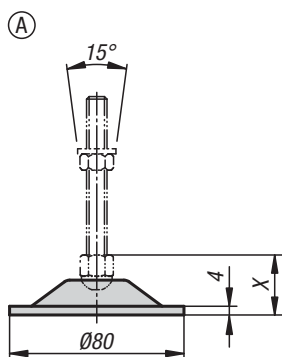
KIPP Husillos roscados para pies regulables de acero o acero inoxidable

Referencia Acero	Referencia Acero inoxidable	D	L	SW	Capacidad de carga máx. kN
K0669.080501	K0669.080502	M8	50	17	40
K0669.080801	K0669.080802	M8	80	17	40
K0669.081001	K0669.081002	M8	100	17	40
K0669.081201	K0669.081202	M8	120	17	40
K0669.081501	K0669.081502	M8	150	17	40
K0669.100501	K0669.100502	M10	50	17	40
K0669.100801	K0669.100802	M10	80	17	40
K0669.101001	K0669.101002	M10	100	17	40
K0669.101201	K0669.101202	M10	120	17	40
K0669.101501	K0669.101502	M10	150	17	40
K0669.120501	K0669.120502	M12	50	19	40
K0669.120801	K0669.120802	M12	80	19	40
K0669.121001	K0669.121002	M12	100	19	40
K0669.121201	K0669.121202	M12	120	19	40
K0669.121501	K0669.121502	M12	150	19	40
K0669.160501	K0669.160502	M16	50	24	40
K0669.160801	K0669.160802	M16	80	24	40
K0669.161001	K0669.161002	M16	100	24	40
K0669.161201	K0669.161202	M16	120	24	40
K0669.161501	K0669.161502	M16	150	24	40
K0669.200501	K0669.200502	M20	50	30	40
K0669.200801	K0669.200802	M20	80	30	40
K0669.201001	K0669.201002	M20	100	30	40
K0669.201201	K0669.201202	M20	120	30	40
K0669.201501	K0669.201502	M20	150	30	40

K0672

Discos para pies regulables

de acero o acero inoxidable



①
A, C, D: M8/M10 = 31 mm
M12 = 32 mm
M16 = 36 mm
M20 = 39 mm

B: M8/M10 = 46 mm
M12 = 48 mm
M16 = 51 mm
M20 = 54 mm

Material:

Discos de acero o acero inoxidable 1.4301.

Versión:

Acero cromado.
Acero inoxidable pulido con formas A y B.
Acero inoxidable con formas C y D, perlas de vidrio tratadas con chorro.

Ejemplo de pedido:

K0672.10801
K0672.10801 y K0669.080501 **montados**

Indicación de pedido:

Si la base del pie regulable y el husillo roscado se deben suministrar montados, indicar la referencia de la base y del husillo añadiendo la palabra „**montados**“ (p. ej. K0672.10801 y K0669.080501 **montados**).

Indicación:

Los pies regulables están formados por un disco y un husillo roscado.
Cada disco se puede combinar con cualquier husillo.
Husillos roscados adecuados, ver K0669.

Indicación sobre el dibujo:

1) X con tamaño de husillo:

KIPP Discos para pies regulables de acero o acero inoxidable

Referencia Acero	Referencia Acero inoxidable	Forma	Capacidad de carga máx. kN
K0672.10801	K0672.10802	A	20
K0672.21251	K0672.21252	B	40
K0672.30801	K0672.30802	C	20
K0672.40801	K0672.40802	D	20

K0673**Discos para pies regulables con soporte de goma**

de acero o acero inoxidable

**Material:**

Discos de acero o acero inoxidable 1.4301.
Soporte de goma de NBR, 70° Shore A.

Versión:

Acero cromado. Acero inoxidable pulido.

Ejemplo de pedido:

K0673.10801

K0673.10801 y K0669.080501 **montados**

Indicación de pedido:

Si la base del pie regulable y el husillo roscado se deben suministrar montados, indicar la referencia de la base y del husillo añadiendo la palabra „**montados**“ (p. ej. K0673.10801 y K0669.080501 **montados**).

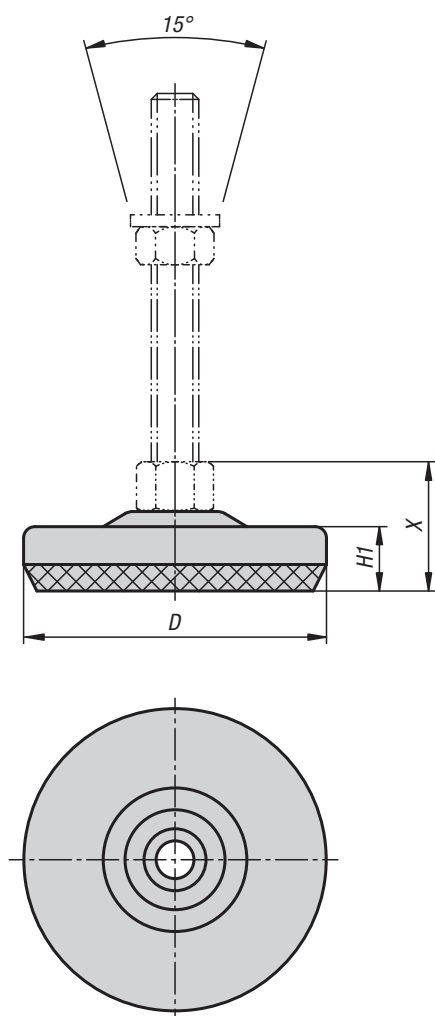
Indicación:

Los pies regulables están formados por un disco y un husillo roscado. Cada disco se puede combinar con cualquier husillo.

Husillos roscados adecuados, ver K0669.

Indicación sobre el dibujo:

1) X con tamaño de husillo:



D = 80 :

①

M8/M10 = 37 mm

M12 = 38 mm

M16 = 42 mm

M20 = 45 mm

D = 100 :

①

M8/M10 = 39 mm

M12 = 40 mm

M16 = 44 mm

M20 = 47 mm

KIPP Discos para pies regulables con soporte de goma, de acero o acero inoxidable

Referencia Acero	Referencia Acero inoxidable	D	H1	Capacidad de carga máx. kN
K0673.10801	K0673.10802	80	17	8,5
K0673.11001	K0673.11002	100	19	20

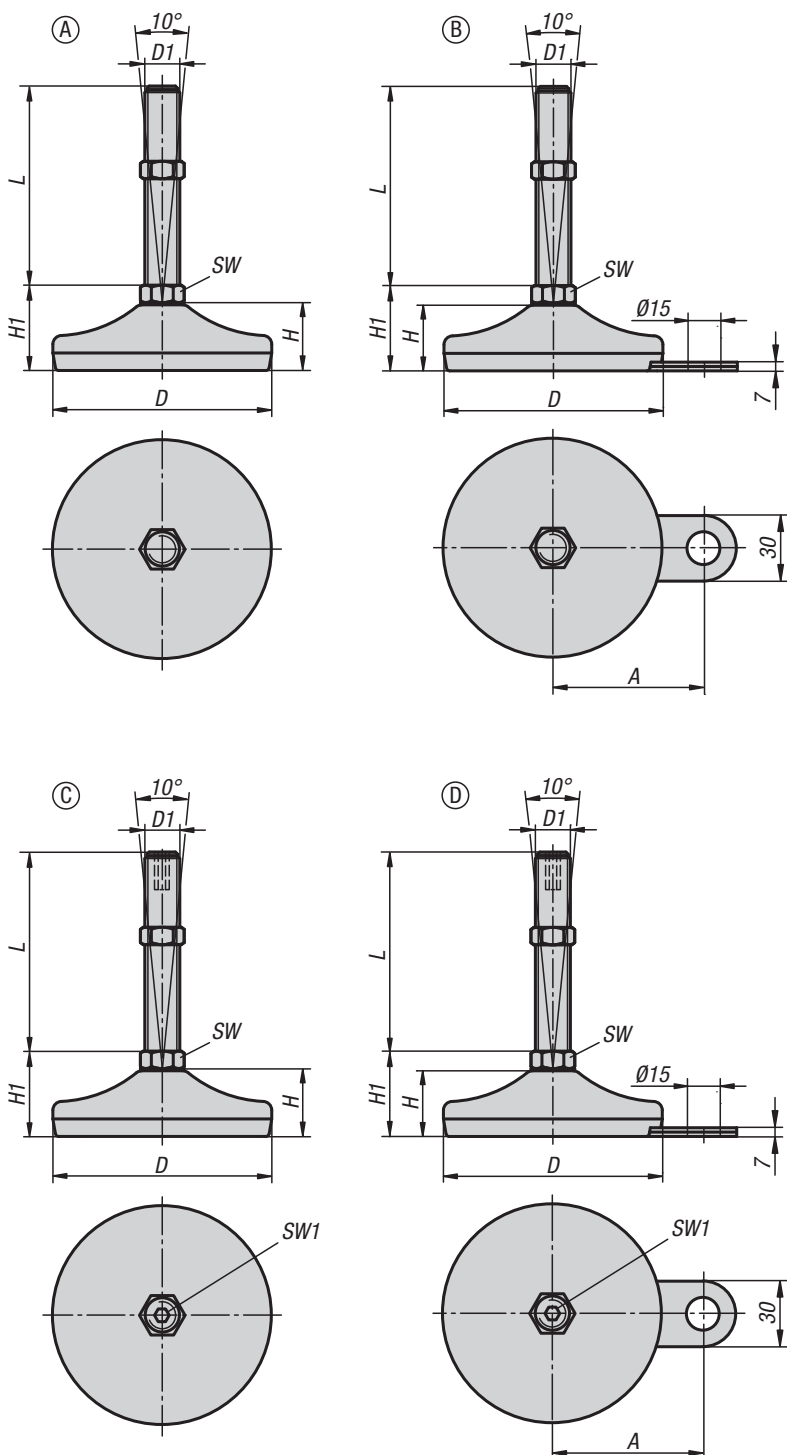
Para notas

A large, empty grid area for taking notes, consisting of a fine grid of small squares. The grid is light gray and covers most of the page's content area.

K0739

Pies regulables

de acero o acero inoxidable



Material:

Base del pie, husillo roscado de acero o acero inoxidable.
Soporte de goma (NBR) 80 Shore.

Versión:

Base del pie cincada o pulida.
Husillo roscado cincado o con acabado natural.
Soporte de goma, vulcanizado, negro.

Ejemplo de pedido:

K0739.1108010X50
(indicar también la longitud L)

Indicación:

Pies regulables de acero o acero inoxidable con husillo roscado de alojamiento giratorio y superficie de apoyo de goma. El soporte de goma macizo está firmemente unido al disco de chapa mediante vulcanización. El soporte de goma tiene una adherencia excelente. Posee propiedades aislantes contra el ruido estructural y obstaculiza la transmisión de oscilaciones y golpes contra el suelo.

Los valores de carga indicados en la tabla se basan en una serie de ensayos en los que se ha aplicado una carga estática perpendicular al disco en el centro del husillo. Las fuerzas de incidencia radial, como las que se generan por vibraciones y otro tipo de sacudidas, influyen en la capacidad de carga y no se tienen en cuenta en los valores indicados.

Si los pies son de acero inoxidable, el ancho de llave tendrá dos lados a partir del tamaño de husillo M16.

El suministro incluye tuercas adecuadas.

K0739**KIPP Forma A**

Referencia	Forma	Material del cuerpo de base	D	D1	H	H1	SW	L	Capacidad de carga máx. kN
K0739.1105010X	A	Acero	50	M10	19	29	14	50/100	4
K0739.1105012X	A	Acero	50	M12	19	29	14	50/100/150	4
K0739.1106010X	A	Acero	60	M10	22	32	14	50/100	7
K0739.1106012X	A	Acero	60	M12	22	32	14	50/100/150	7
K0739.1108010X	A	Acero	80	M10	25	35	14	50/100	10
K0739.1108012X	A	Acero	80	M12	25	35	14	50/100/150	10
K0739.1108014X	A	Acero	80	M14	25	35	14	50/100/150	10
K0739.1108016X	A	Acero	80	M16	25	35	16	100/150	10
K0739.1108020X	A	Acero	80	M20	25	36	20	75/100/150/200	10
K0739.1110020X	A	Acero	100	M20	28	38,5	20	75/100/150/200/250	15
K0739.1110024X	A	Acero	100	M24	28	38,5	24	100/150/200/250	15
K0739.1112020X	A	Acero	120	M20	32	42,5	20	100/150/200	30
K0739.1112024X	A	Acero	120	M24	32	42,5	24	100/150/200	30
K0739.1112030X	A	Acero	120	M30	32	43,5	30	100/150/200	30
K0739.1205010X	A	Acero inoxidable	50	M10	19	29	14	50/100	4
K0739.1205012X	A	Acero inoxidable	50	M12	19	29	14	50/100/150	4
K0739.1206010X	A	Acero inoxidable	60	M10	22	32	14	50/100	7
K0739.1206012X	A	Acero inoxidable	60	M12	22	32	14	50/100/150	7
K0739.1208010X	A	Acero inoxidable	80	M10	25	35	14	50/75/100/125	10
K0739.1208012X	A	Acero inoxidable	80	M12	25	35	14	50/75/100/125/150	10
K0739.1208014X	A	Acero inoxidable	80	M14	25	35	14	75/100/125/150/175	10
K0739.1208016X	A	Acero inoxidable	80	M16	25	35	13	75/100/125/150/175	10
K0739.1208020X	A	Acero inoxidable	80	M20	25	38	17	75/100/125/150/175/200/225	10
K0739.1210020X	A	Acero inoxidable	100	M20	30	43	17	75/100/125/150/175/200	15
K0739.1210024X	A	Acero inoxidable	100	M24	30	44	20	100/125/150/175/200	15
K0739.1212020X	A	Acero inoxidable	120	M20	32	43	17	100/150/200	30
K0739.1212024X	A	Acero inoxidable	120	M24	32	44	20	100/150/200	30
K0739.1212030X	A	Acero inoxidable	120	M30	32	47	26	100/150/200	30

KIPP Forma B con ojal de fijación

Referencia	Forma	Material del cuerpo de base	A	D	D1	H	H1	SW	L	Capacidad de carga máx. kN
K0739.2106010X	B	Acero	45	60	M10	22	32	14	50/100	7
K0739.2106012X	B	Acero	45	60	M12	22	32	14	50/100/150	7
K0739.2108010X	B	Acero	54	80	M10	25	35	14	50/100	10
K0739.2108012X	B	Acero	54	80	M12	25	35	14	50/100/150	10
K0739.2108014X	B	Acero	54	80	M14	25	35	14	50/100/150	10
K0739.2108016X	B	Acero	54	80	M16	25	35	16	100/150	10
K0739.2108020X	B	Acero	54	80	M20	25	36	20	75/100/150/200	10
K0739.2110020X	B	Acero	69	100	M20	28	38,5	20	75/100/150/200/250	15
K0739.2110024X	B	Acero	69	100	M24	28	38,5	24	100/150/200/250	15
K0739.2206010X	B	Acero inoxidable	45	60	M10	22	32	14	50/100	7
K0739.2206012X	B	Acero inoxidable	45	60	M12	22	32	14	50/100/150	7
K0739.2208010X	B	Acero inoxidable	54	80	M10	25	35	14	50/75/100/125	10
K0739.2208012X	B	Acero inoxidable	54	80	M12	25	35	14	50/75/100/125/150	10
K0739.2208014X	B	Acero inoxidable	54	80	M14	25	35	14	75/100/125/150/175	10
K0739.2208016X	B	Acero inoxidable	54	80	M16	25	35	13	75/100/125/150/175	10
K0739.2208020X	B	Acero inoxidable	54	80	M20	25	38	17	75/100/125/150/175/200/225	10
K0739.2210020X	B	Acero inoxidable	69	100	M20	30	43	17	75/100/125/150/175/200	15
K0739.2210024X	B	Acero inoxidable	69	100	M24	30	44	20	100/125/150/175/200	15

K0739

Pies regulables

de acero o acero inoxidable



KIPP Forma C con hexágono interior

Referencia	Forma	Material del cuerpo de base	D	D1	H	H1	SW	L	Capacidad de carga máx. kN
K0739.3105010X	C	Acero	50	M10	19	29	14	50	4
K0739.3105012X	C	Acero	50	M12	19	29	14	50/100	4
K0739.3105016X	C	Acero	50	M16	19	29	16	75/100/150	4
K0739.3106010X	C	Acero	60	M10	22	32	14	50	7
K0739.3106012X	C	Acero	60	M12	22	32	14	50/100	7
K0739.3106016X	C	Acero	60	M16	22	33	16	75/100/150	7
K0739.3108016X	C	Acero	80	M16	25	35	16	100/150	10
K0739.3108020X	C	Acero	80	M20	25	36	20	75	10
K0739.3110020X	C	Acero	100	M20	28	38,5	20	100/150	15
K0739.3110024X	C	Acero	100	M24	28	38,5	24	200	15
K0739.3112020X	C	Acero	120	M20	32	42,5	20	100/150/200	30
K0739.3112024X	C	Acero	120	M24	32	42,5	24	100/150/200	30
K0739.3112030X	C	Acero	120	M30	32	43,5	30	100/150/200	30
K0739.3205010X	C	Acero inoxidable	50	M10	19	29	14	50	4
K0739.3205012X	C	Acero inoxidable	50	M12	19	29	14	50/100	4
K0739.3205016X	C	Acero inoxidable	50	M16	19	29	16	75/100/150/200	4
K0739.3206010X	C	Acero inoxidable	60	M10	22	32	14	50	7
K0739.3206012X	C	Acero inoxidable	60	M12	22	32	14	50/100	7
K0739.3206016X	C	Acero inoxidable	60	M16	22	33	16	75/100/150/200	7
K0739.3208016X	C	Acero inoxidable	80	M16	25	35	13	75/100/125/150/175	10
K0739.3208020X	C	Acero inoxidable	80	M20	25	38	17	75/200	10
K0739.3210020X	C	Acero inoxidable	100	M20	30	43	17	150	15
K0739.3212020X	C	Acero inoxidable	120	M20	32	43	17	100/150/200	30
K0739.3212024X	C	Acero inoxidable	120	M24	32	45	20	100/150/200	30
K0739.3212030X	C	Acero inoxidable	120	M30	32	47	26	100/150/200	30

KIPP Forma D con hexágono interior y ojal de fijación

Referencia	Forma	Material del cuerpo de base	A	D	D1	H	H1	SW	SW1	L	Capacidad de carga máx. kN
K0739.4106010X	D	Acero	45	60	M10	22	32	14	5	50	7
K0739.4106012X	D	Acero	45	60	M12	22	32	14	6	50/100	7
K0739.4106016X	D	Acero	45	60	M16	22	33	16	8	75/100/150/200	7
K0739.4206010X	D	Acero inoxidable	45	60	M10	22	32	14	5	50	7
K0739.4206012X	D	Acero inoxidable	45	60	M12	22	32	14	6	50/100	7
K0739.4206016X	D	Acero inoxidable	45	60	M16	22	33	16	8	75/100/150/200	7

K0741

Pies regulables

de acero inoxidable para áreas estériles

**Material:**

Base del pie de acero inoxidable 1.4301.
Husillo roscado de acero inoxidable 1.4301.
Soporte de goma y junta de goma (EPDM).

Versión:

Base de pie pulida.
Husillo roscado de acabado natural.
Soporte de goma negra.
Junta de goma negra.

Ejemplo de pedido:

K0741.08016X143

Indicación:

El pie regulable dispone de un manguito regulable que cubre las piezas de la rosca. Dentro del manguito hay una junta tórica montada. La junta tórica impide la entrada de suciedad.

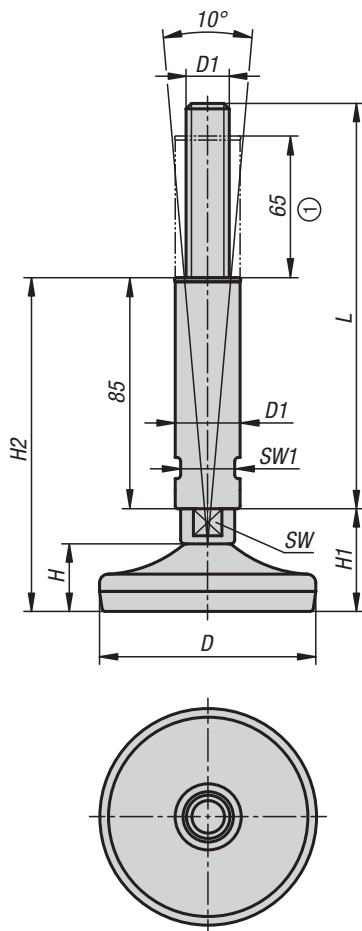
El EPDM cumple con las directrices recogidas en la normativa de la USDA para productos de goma.

Los pies regulables de acero inoxidable para áreas estériles obtuvieron el „Equipment Acceptance Certificate“ de la USDA (Departamento de Agricultura de Estados Unidos).

Los valores de carga indicados en la tabla se basan en una serie de ensayos en los que se ha aplicado una carga estática perpendicular al disco en el centro del husillo. Las fuerzas de incidencia radial, como las que se generan por vibraciones y otro tipo de sacudidas, influyen en la capacidad de carga y no se tienen en cuenta en los valores indicados.

Indicación sobre el dibujo:

1) Rango de ajuste



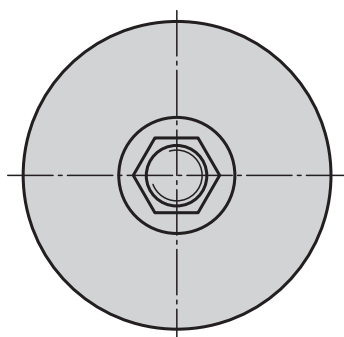
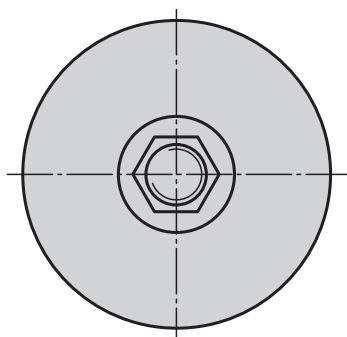
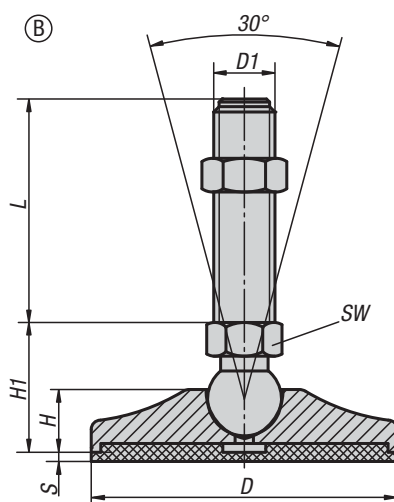
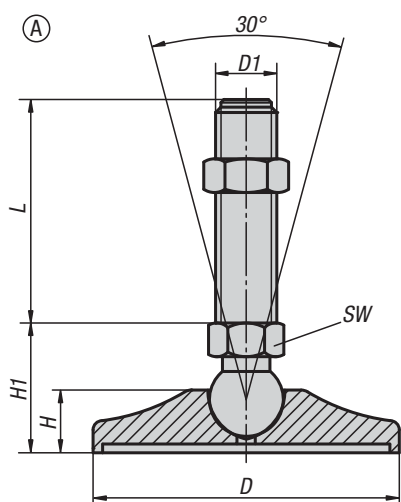
KIPP Pies regulables de acero inoxidable para áreas estériles

Referencia	D	D1	D2	H	H1	H2	SW	SW1	L	Capacidad de carga máx. kN
K0741.08016X143	80	M16	24	25	38	123	17	20	150	10
K0741.08020X143	80	M20	30	25	38	123	17	26	150	10
K0741.10016X144	100	M16	24	30	43	128	17	20	150	15
K0741.10020X144	100	M20	30	30	43	128	17	26	150	15
K0741.10024X144	100	M24	35	30	44	129	20	30	150	15
K0741.12016X144	120	M16	24	32	45	130	17	20	150	30
K0741.12020X144	120	M20	30	32	45	130	17	26	150	30
K0741.12024X144	120	M24	35	32	46	131	20	30	150	30

K0742

Pies articulados

de acero



Material:

Base del pie, husillo roscado de acero.
Placa antideslizante (NBR) 70 Shore.

Versión:

Base del pie lacada en amarillo. Husillo roscado cincado.
Placa antideslizante negra.

Ejemplo de pedido:

K0742.005010X25
(indicar también la longitud L)

Indicación:

Pies articulados de acero con gran capacidad de carga y con pie lacada en amarillo, placa antideslizante opcional. La placa antideslizante absorbe vibraciones e impide la caída del pie articulado.

Los valores de carga indicados en la tabla se basan en una serie de ensayos en los que se ha aplicado una carga estática perpendicular al disco en el centro del husillo. Las fuerzas de incidencia radial, como las que se generan por vibraciones y otro tipo de sacudidas, influyen en la capacidad de carga y no se tienen en cuenta en los valores indicados.

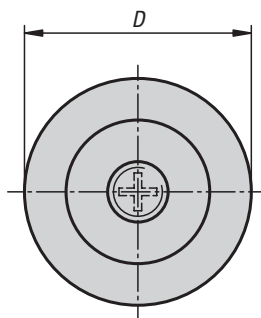
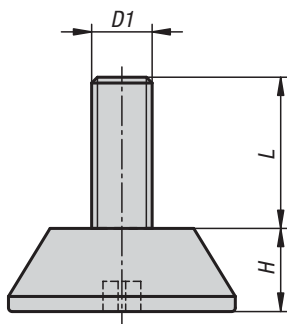
El suministro incluye tuercas adecuadas.

Indicación sobre el dibujo:

Forma A sin placa antideslizante
Forma B con placa antideslizante

KIPP Pies articulados de acero

Referencia Forma A	Referencia Forma B	D	D1	H	H1	S	SW	L	Capacidad de carga máx. kN
K0742.005010X	K0742.105010X	50	M10	16	28	-/3	14	25/50/75/100/125	15
K0742.005012X	K0742.105012X	50	M12	16	28	-/3	14	25/50/75/100/125	15
K0742.005014X	K0742.105014X	50	M14	16	28	-/3	14	25/50/75/100/125	15
K0742.006514X	K0742.106514X	65	M14	17	30	-/3	14	50/75/100/125/150	20
K0742.006516X	K0742.106516X	65	M16	17	30	-/3	16	50/75/100/125/150/175	20
K0742.008016X	K0742.108016X	80	M16	19,5	33	-/3	16	50/75/100/125/150/175/200	30
K0742.008020X	K0742.108020X	80	M20	19,5	36	-/3	17	75/100/125/150/175/200	30
K0742.010016X	K0742.110016X	100	M16	20	43	-/3	20	50/75/100/125/150/175/200	35
K0742.010020X	K0742.110020X	100	M20	20	43	-/3	20	75/100/125/150/175/200	45
K0742.010024X	K0742.110024X	100	M24	20	44	-/3	20	75/100/125/150/175/200	55

K0674**Pies regulables redondos****Material:**

Poliamida.
Tornillo de acero.

Versión:

Negro.
Tornillo cincado.

Ejemplo de pedido:

K0674.3006X020
(indicar también la longitud L)

Indicación:

Pie regulable con ranura en cruz en la base como ayuda de montaje.
Versión rígida.

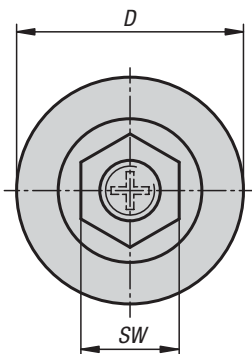
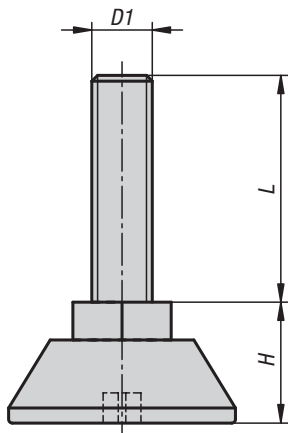
**KIPP Pies regulables redondos**

Referencia	D	D1	H	L	Capacidad de carga máx. kN (solo con carga estática)
K0674.3006X	30	M6	11	20/30	3
K0674.3008X	30	M8	11	16/20/25/30/40	3
K0674.3010X	30	M10	11	25/30/35	3
K0674.4708X	47	M8	11	16/20/30/40	4
K0674.4710X	47	M10	11	20/30/55	4

K0675

Pies regulables redondos

con hexágono



Material:

Poliamida.
Tornillo de acero.

Versión:

Negro.
Tornillo cincado.

Ejemplo de pedido:

K0675.3006X020
(indicar también la longitud L)

Indicación:

Pie regulable con hexágono y ranura en cruz en la base como ayuda de montaje. Versión rígida.

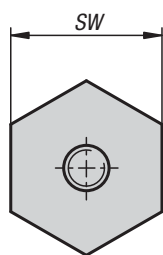
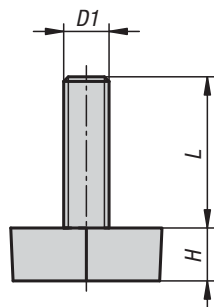
KIPP Pies regulables redondos con hexágono

Referencia	D	D1	H	SW	L	Capacidad de carga máx. kN (solo con carga estática)
K0675.3006X	30	M6	16	13	20/30	3
K0675.3008X	30	M8	16	13	15/20/25/30/40	3
K0675.4708X	47	M8	16	13	15/20/30/40	4
K0675.4710X	47	M10	16	17	20/30	4

K0676

Pies regulables

con hexágono

**Material:**

Polietileno.
Tornillo de acero.

Versión:

Negro.
Tornillo cincado.

Ejemplo de pedido:

K0676.2006X020
(indicar también la longitud L)

Indicación:

Pie regulable con superficie regulable hexagonal.
Versión rígida.

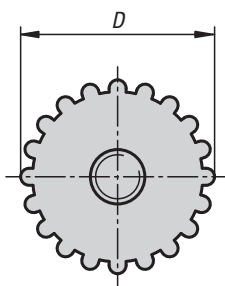
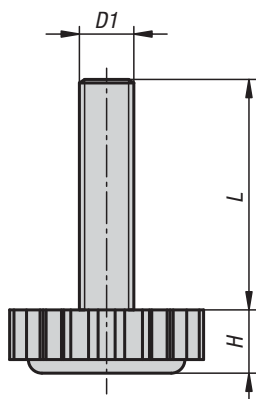


KIPP Pies regulables con hexágono

Referencia	D1	H	SW	L	Capacidad de carga máx. kN (solo con carga estática)
K0676.2006X	M6	7	20	20/30/40/50	1,5
K0676.2008X	M8	7	20	20/30/40/50	3
K0676.2506X	M6	7,5	25	20/30/40/50	1,5
K0676.2508X	M8	7,5	25	20/30/40/50	3
K0676.2510X	M10	7,5	25	20/30	4
K0676.3008X	M8	8	30	20/30/40/50	3
K0676.3010X	M10	8	30	20/30	3

K0677

Pies regulables con discos moleteados



Material:

Poliamida.
Tornillo de acero.

Versión:

Negro.
Tornillo cincado.

Ejemplo de pedido:

K0677.2805X016
(indicar también la longitud L)

Indicación:

Pie regulable con superficie regulable moleteada.
Versión rígida.

KIPP Pies regulables con discos moleteados

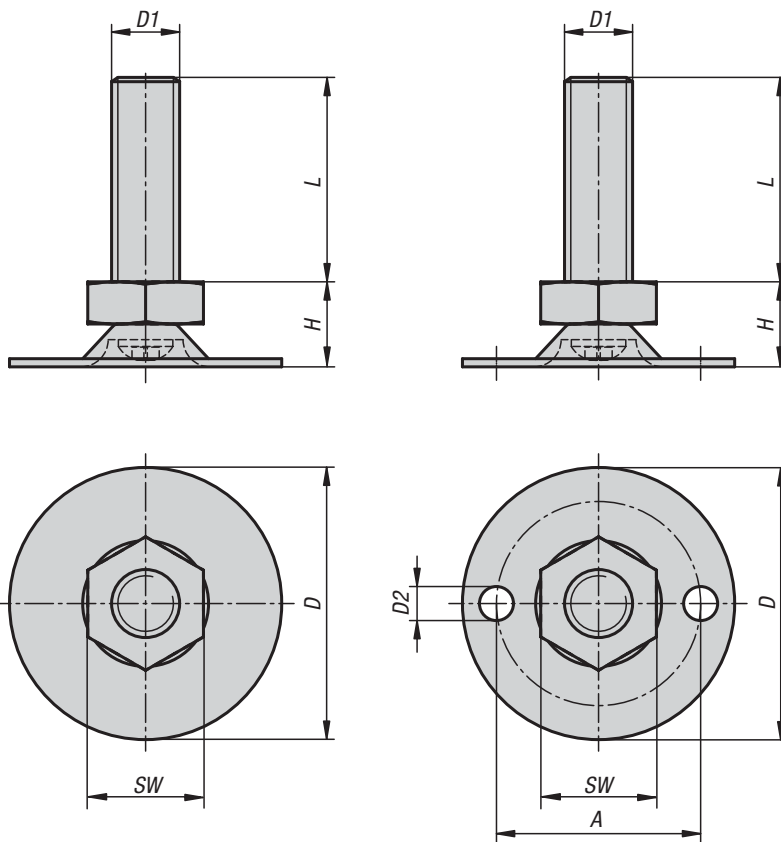
Referencia	D	D1	H	L	Capacidad de carga máx. kN (solo con carga estática)
K0677.2805X	28,5	M5	9,3	16/20/25/40	2
K0677.2806X	28,5	M6	9,3	16/20/30/40/50	3,5
K0677.2808X	28,5	M8	9,3	16/20/30/40/50/60/80	4,5

Para notas

A large, empty grid area for taking notes, consisting of a fine grid of small squares. The grid is light gray and covers most of the page's content area.

K0678

Pies regulables



Material:

Base del pie y husillo roscado de acero.

Versión:

Base del pie y husillo roscado cincados.

Ejemplo de pedido:

K0678.03008X016
(indicar también la longitud L)

Indicación:

El husillo roscado está inyectado en la base giratoria del pie.

KIPP Pies regulables

Referencia Sin perforación	Referencia Con perforación	A	D	D1	D2	H	SW	L	Capacidad de carga máx. kN (solo con carga estática)
K0678.03008X	K0678.13008X	-/24,3	30	M8	-/4	11	13	16/20/30/40/50	2,5
K0678.03010X	K0678.13010X	-/24,3	30	M10	-/4	12,5	17	16/20/30/40/50/60	3,5
K0678.04008X	K0678.14008X	-/30	40	M8	-/5	11	13	16/20/30/40/50	2,5
K0678.04010X	K0678.14010X	-/30	40	M10	-/5	11	17	16/20/30/40/50/60	3,5
K0678.05008X	K0678.15008X	-/35	50	M8	-/5,5	12,5	13	16/20/30/40/50	2,5
K0678.05010X	K0678.15010X	-/35	50	M10	-/5,5	14	17	16/20/30/40/50/60	3,5
K0678.06008X	K0678.16008X	-/46	60	M8	-/5,5	13,5	13	16/20/30/40/50	2,5
K0678.06010X	K0678.16010X	-/46	60	M10	-/5,5	15	17	16/20/30/40/50/60	3,5

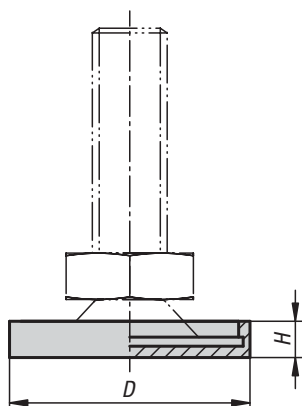
K0679**Tapas para pies regulables**

Material:
Polietileno.

Versión:
Negro.

Ejemplo de pedido:
K0679.1030

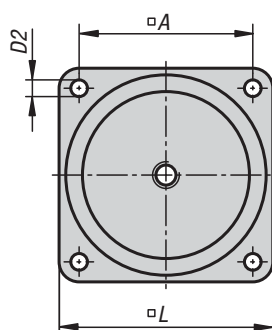
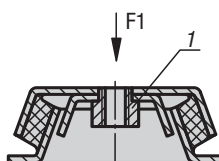
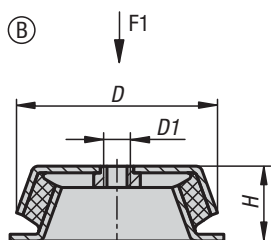
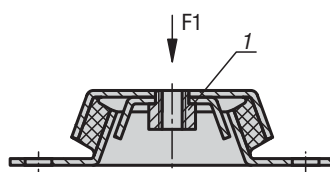
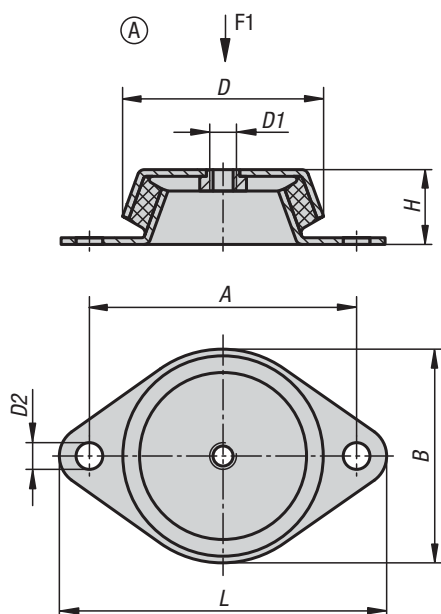
Indicación:
Las tapas protegen la superficie regulable contra los arañazos.

**KIPP Tapas para pies regulables**

Referencia	Para Ø de disco de pie	D	H
K0679.1030	30	31,8	4,8
K0679.1060	60	62	6,8

K0687

Pies de máquina



Material:

Piezas metálicas de acero, estabilidad 5.6.
Elastómero y caucho natural,
dureza media, 60° Shore

Versión:

Acero galvanizado.

Ejemplo de pedido:

K0687.062060

Indicación:

Los pies de máquina son elementos de uso universal y eficacia probada que sirven como alojamiento elástico para máquinas de todo tipo. Cuando se desea evitar grandes movimientos en horizontal, se opta con mucha frecuencia por la instalación de pies de máquina. Su rigidez horizontal resulta mayor que la rigidez vertical en todas direcciones. Si se utilizan correctamente, impiden con gran eficacia la propagación de sacudidas y ruidos.

Los pies de máquina con seguro contra rotura son ideales en situaciones de uso en las que haya que contar con fuerzas de tracción (p. ej. en construcción naval).

Los valores de carga indicados son valores orientativos para la carga estática en caso de gomas con dureza de 60° Shore A.

A petición:

Pies de máquina con dureza de goma 40° o 70° Shore A.

Indicación sobre el dibujo:

1) Con protección de ruptura

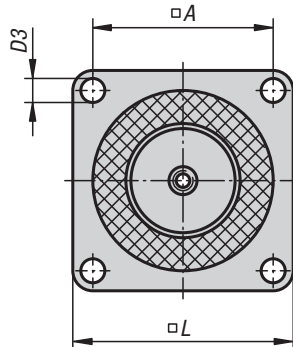
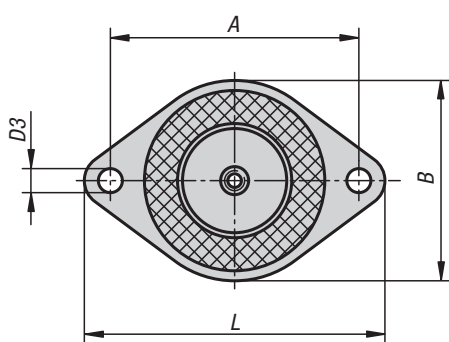
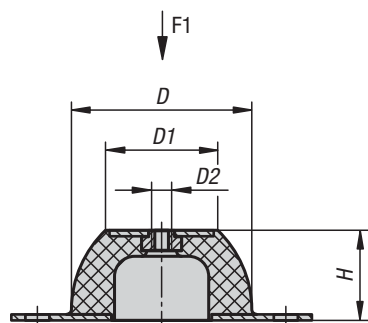
KIPP Pies de máquina

Referencia Sin protección de ruptura	Referencia Con protección de ruptura	Forma	A	B	D	D1	D2	H	L	F1 (N)
K0687.062060	K0687.062160	A	85	66	62	M10	8,2	30	110	1500
K0687.078060	K0687.078160	A	110	78	78	M10	9	30	128	1800
K0687.092060	K0687.092160	A	110	96	86	M12	10,2	45	140	3000
K0687.106060	K0687.106160	A	140	110	106	M12	12,4	39	170	3600
K0687.150060	K0687.150160	B	132	-	150	M16	12,5	51	168	8000

K0686

Elementos con sombrerete

tipo H2



K0686.13006360
K0686.18008560

Material:

Piezas metálicas de acero, estabilidad 5.6.
Elastómero y caucho natural, dureza de 40° o 60° Shore A.

Versión:

Acero galvanizado.

Ejemplo de pedido:

K0686.03502040

Indicación:

Los elementos con sombrerete son muy elásticos tanto en sentido radial como en sentido axial, por lo que presentan un excelente aislamiento contra impactos. La forma especial de los elementos de sombrerete facilita el aislamiento acústico y de vibraciones en máquinas y grupos de baja frecuencia propia. Son especialmente adecuados para almacenar instrumentos delicados y aparatos pequeños.

Los elementos no deben someterse a cargas de tracción.

Rango de temperatura:

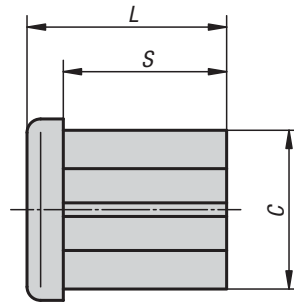
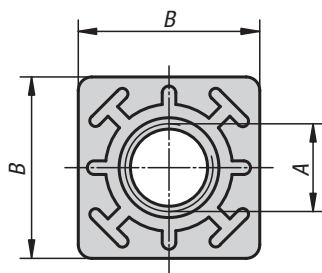
De -30 °C a +80 °C.

KIPP Elementos con sombrerete tipo H2

Referencia	Versión	A	B	D	D1	D2	D3	H	L	F1 (N)
K0686.03502040	Dureza 40° Shore A	50	43	35	18	M6	7	20	64	34
K0686.05002540	Dureza 40° Shore A	66	56	50	33	M8	8	25	85	200
K0686.07003540	Dureza 40° Shore A	92	76	70	45	M10	10	35	114	390
K0686.08504040	Dureza 40° Shore A	110	96	85	53	M10	11,5	40	136	680
K0686.09004540	Dureza 40° Shore A	124	101	90	58	M10	11,5	45	151	1280
K0686.13006340	Dureza 40° Shore A	120	-	130	78	M12	14,5	63	150	2700
K0686.18008540	Dureza 40° Shore A	160	-	180	100	M16	14,5	85	200	3700
K0686.03502060	Dureza 60° Shore A	50	43	35	18	M6	7	20	64	90
K0686.05002560	Dureza 60° Shore A	66	56	50	33	M8	8	25	85	490
K0686.07003560	Dureza 60° Shore A	92	76	70	45	M10	10	35	114	780
K0686.08504060	Dureza 60° Shore A	110	96	85	53	M10	11,5	40	136	1450
K0686.09004560	Dureza 60° Shore A	124	101	90	58	M10	11,5	45	151	2150
K0686.13006360	Dureza 60° Shore A	120	-	130	78	M12	14,5	63	150	4900
K0686.18008560	Dureza 60° Shore A	160	-	180	100	M16	14,5	85	200	7350

K0430**Tapón roscado**

para tubos cuadrados

**Material:**Tapones termoplásticos reforzados con fibra de vidrio.
Inserto roscado de latón.**Versión:**

Tapones negros. Inserto roscado niquelado.

Ejemplo de pedido:

K0430.103015

Indicación:

Los tapones roscados se utilizan para la fijación sencilla de pies regulables y pies articulados en tubos cuadrados.

KIPP Tapón roscado para tubos cuadrados

Referencia	A	B	C	L	S	Adecuado para tubos cuadrados	Capacidad de carga máx. kN
K0430.103015	M10	30	27,5	33	27	30 x 1,5	5
K0430.123015	M12	30	27,5	33	27	30 x 1,5	5
K0430.143015	M14	30	27,5	33	27	30 x 1,5	5
K0430.163015	M16	30	27,5	33	27	30 x 1,5	5
K0430.103020	M10	30	26,5	33	27	30 x 2	5
K0430.123020	M12	30	26,5	33	27	30 x 2	5
K0430.143020	M14	30	26,5	33	27	30 x 2	5
K0430.163020	M16	30	26,5	33	27	30 x 2	5
K0430.104015	M10	40	37,5	43	35	40 x 1,5	8
K0430.124015	M12	40	37,5	43	35	40 x 1,5	8
K0430.144015	M14	40	37,5	43	35	40 x 1,5	8
K0430.164015	M16	40	37,5	43	35	40 x 1,5	8
K0430.204015	M20	40	37,5	43	35	40 x 1,5	8
K0430.104020	M10	40	36,5	43	35	40 x 2	10
K0430.124020	M12	40	36,5	43	35	40 x 2	10
K0430.144020	M14	40	36,5	43	35	40 x 2	10
K0430.164020	M16	40	36,5	43	35	40 x 2	10
K0430.204020	M20	40	36,5	43	35	40 x 2	10
K0430.104025	M10	40	35,5	43	35	40 x 2,5	10
K0430.124025	M12	40	35,5	43	35	40 x 2,5	10
K0430.144025	M14	40	35,5	43	35	40 x 2,5	10
K0430.164025	M16	40	35,5	43	35	40 x 2,5	10
K0430.204025	M20	40	35,5	43	35	40 x 2,5	10
K0430.104030	M10	40	34,5	43	35	40 x 3	10
K0430.124030	M12	40	34,5	43	35	40 x 3	10
K0430.144030	M14	40	34,5	43	35	40 x 3	10
K0430.164030	M16	40	34,5	43	35	40 x 3	10
K0430.204030	M20	40	34,5	43	35	40 x 3	10

K0430**Tapón roscado**

para tubos cuadrados

**KIPP Tapón roscado para tubos cuadrados**

Referencia	A	B	C	L	S	Adecuado para tubos cuadrados	Capacidad de carga máx. kN
K0430.104040	M10	40	32,5	43	35	40 x 4	10
K0430.124040	M12	40	32,5	43	35	40 x 4	10
K0430.144040	M14	40	32,5	43	35	40 x 4	10
K0430.164040	M16	40	32,5	43	35	40 x 4	10
K0430.204040	M20	40	32,5	43	35	40 x 4	10
K0430.125015	M12	50	47,5	55	44	50 x 1,5	8
K0430.145015	M14	50	47,5	55	44	50 x 1,5	8
K0430.165015	M16	50	47,5	55	44	50 x 1,5	8
K0430.205015	M20	50	47,5	55	44	50 x 1,5	8
K0430.125020	M12	50	46,5	55	44	50 x 2	12
K0430.145020	M14	50	46,5	55	44	50 x 2	12
K0430.165020	M16	50	46,5	55	44	50 x 2	12
K0430.205020	M20	50	46,5	55	44	50 x 2	12
K0430.125025	M12	50	45,5	55	44	50 x 2,5	12
K0430.145025	M14	50	45,5	55	44	50 x 2,5	12
K0430.165025	M16	50	45,5	55	44	50 x 2,5	12
K0430.205025	M20	50	45,5	55	44	50 x 2,5	12
K0430.125030	M12	50	44,5	55	44	50 x 3	12
K0430.145030	M14	50	44,5	55	44	50 x 3	12
K0430.165030	M16	50	44,5	55	44	50 x 3	12
K0430.205030	M20	50	44,5	55	44	50 x 3	12
K0430.125040	M12	50	42,5	55	44	50 x 4	12
K0430.145040	M14	50	42,5	55	44	50 x 4	12
K0430.165040	M16	50	42,5	55	44	50 x 4	12
K0430.205040	M20	50	42,5	55	44	50 x 4	12
K0430.146020	M14	60	56,5	55	45	60 x 2	12
K0430.166020	M16	60	56,5	55	45	60 x 2	12
K0430.206020	M20	60	56,5	55	45	60 x 2	12
K0430.146030	M14	60	54,5	55	45	60 x 3	12
K0430.166030	M16	60	54,5	55	45	60 x 3	12
K0430.206030	M20	60	54,5	55	45	60 x 3	12
K0430.146040	M14	60	52,5	55	45	60 x 4	12
K0430.166040	M16	60	52,5	55	45	60 x 4	12
K0430.206040	M20	60	52,5	55	45	60 x 4	12

K0431**Tapón roscado**

para tubos

**Material:**

Tapones termoplásticos reforzados con fibra de vidrio.
Inserto roscado de latón.

Versión:

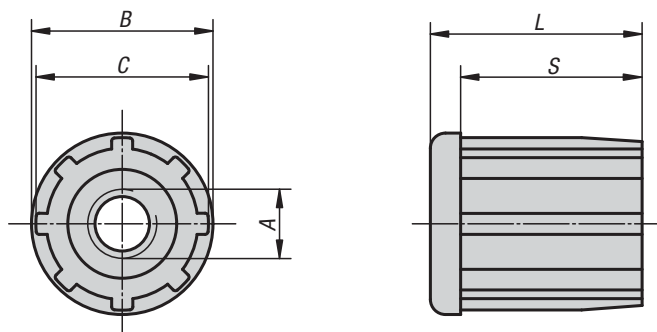
Tapones negros. Inserto roscado niquelado.

Ejemplo de pedido:

K0431.103010

Indicación:

Los tapones roscados se utilizan para la fijación sencilla de pies regulables y pies articulados en tubos.

**KIPP Tapón roscado para tubos**

Referencia	A	B	C	L	S	Adecuado para tubos	Capacidad de carga máx. kN
K0431.103010	M10	30	28,4	33	27	Ø 30 x 1	5
K0431.123010	M12	30	28,4	33	27	Ø 30 x 1	5
K0431.143010	M14	30	28,4	33	27	Ø 30 x 1	5
K0431.163010	M16	30	28,4	33	27	Ø 30 x 1	5
K0431.103815	M10	38	35,5	43	35	Ø 38 x 1,5	5
K0431.123815	M12	38	35,5	43	35	Ø 38 x 1,5	5
K0431.143815	M14	38	35,5	43	35	Ø 38 x 1,5	5
K0431.163815	M16	38	35,5	43	35	Ø 38 x 1,5	5
K0431.104215	M10	42	39,9	43	35	Ø 42,4 x 1,5	6
K0431.124215	M12	42	39,9	43	35	Ø 42,4 x 1,5	6
K0431.144215	M14	42	39,9	43	35	Ø 42,4 x 1,5	6
K0431.164215	M16	42	39,9	43	35	Ø 42,4 x 1,5	6
K0431.204215	M20	42	39,9	43	35	Ø 42,4 x 1,5	6
K0431.124815	M12	48	45,8	55	44	Ø 48,3 x 1,5	6
K0431.144815	M14	48	45,8	55	44	Ø 48,3 x 1,5	6
K0431.164815	M16	48	45,8	55	44	Ø 48,3 x 1,5	6
K0431.204815	M20	48	45,8	55	44	Ø 48,3 x 1,5	6
K0431.125015	M12	50	48,4	55	44	Ø 50,9 x 1,5	6
K0431.145015	M14	50	48,4	55	44	Ø 50,9 x 1,5	6
K0431.165015	M16	50	48,4	55	44	Ø 50,9 x 1,5	6
K0431.205015	M20	50	48,4	55	44	Ø 50,9 x 1,5	6

K0432

Pies de montaje de altura regulable

para perfiles de aluminio

**Material:**

Carcasa de termoplástico reforzado con fibra de vidrio.

Husillo y arandela de acero.

Versión:

Carcasa negra.

Husillo y arandela cincados.

Ejemplo de pedido:

K0432.300806

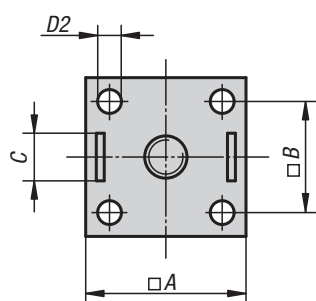
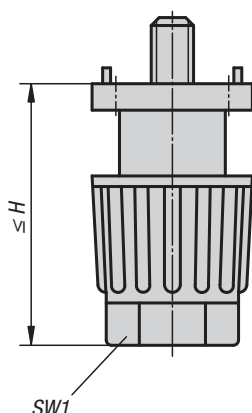
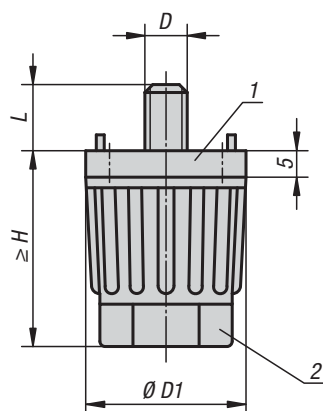
Indicación:

Los pies de montaje son ideales para mesas y dispositivos más ligeros. La altura de los pies de montaje se puede regular de forma continua girando la tuerca manualmente o con una herramienta. Los pivotes situados en la pieza final centran el pie de montaje o lo aseguran contra torsiones. Los pies de montaje se pueden fijar en perfiles aluminio si se utiliza una tuerca corredera en ranura, sin necesidad de realizar taladros.

Indicación sobre el dibujo:

1) Pieza terminal

2) Tuerca



Montaje lateral en ranura de perfil

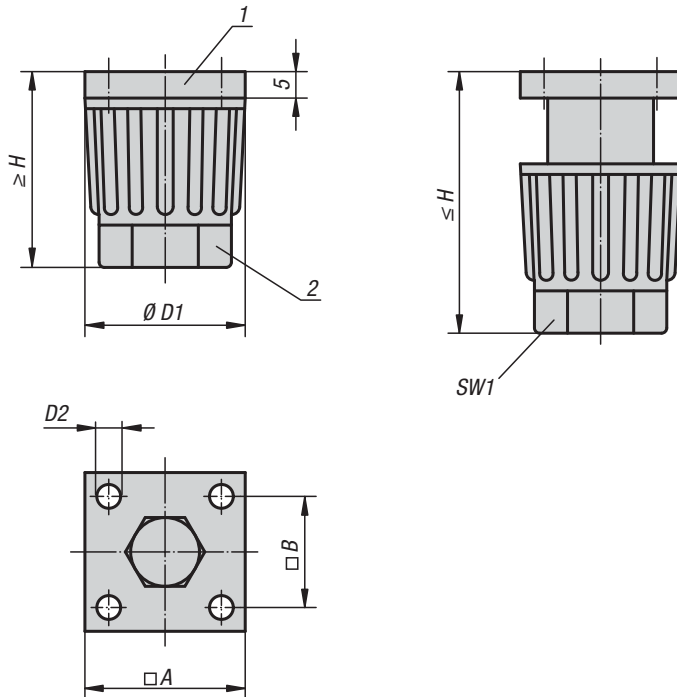
Gracias al uso de una tuerca corredera en ranura, no es necesario ningún taladro.

Montaje en la parte frontal



KIPP Pies de montaje de altura regulable para perfiles de aluminio

Referencia	A para perfil de aluminio	B	C para ranura	D	D1	D2 para tornillo de cabeza avellanada	H mín. - máx.	L	SW1	Capacidad de carga máx. kN
K0432.300806	30	20,5	8	M6	30	M4	35-50	9	22	1,5
K0432.300808	30	20,5	8	M8	30	M4	35-50	9	22	1,5
K0432.301006	30	20,5	10	M6	30	M4	35-50	9	22	1,5
K0432.400808	40	28	8	M8	40	M6	45-65	9	30	1,5
K0432.401006	40	28	10	M6	40	M6	45-65	9	30	1,5
K0432.401008	40	28	10	M8	40	M6	45-65	9	30	1,5

K0433**Pies de montaje de altura regulable****Material:**

Carcasa de termoplástico reforzado con fibra de vidrio.
Tornillo hexagonal de acero.

Versión:

Carcasa negra.
Tornillo hexagonal cincado.

Ejemplo de pedido:

K0433.3004

Indicación:

Gracias a la pieza final plana y al tornillo hexagonal avellanado, el pie de montaje es ideal para el montaje sobre superficies lisas.

La altura de los pies de montaje se puede regular de forma continua girando la tuerca manualmente o con una herramienta.

Indicación sobre el dibujo:

- 1) Pieza terminal
- 2) Tuerca

KIPP Pies de montaje de altura regulable

Referencia	A	B	D1	D2 para tornillo de cabeza avellanada	H mín. - máx.	SW1	Capacidad de carga máx. kN
K0433.3004	30	20,5	30	M4	35-50	22	1,5
K0433.4006	40	28	40	M6	45-65	30	1,5

K0304

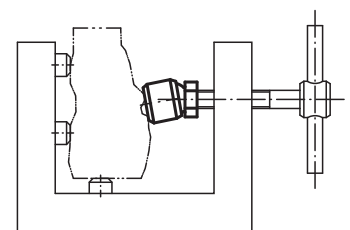
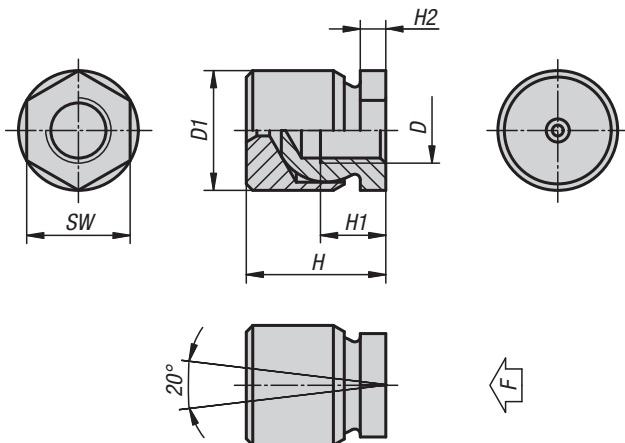
Pies articulados



Material:
Elemento esférico de acero de corte fácil templado por cementación.
Pie de presión de acero de corte fácil especial ETG 100.

Versión:
Bruñido.

Ejemplo de pedido:
K0304.10



KIPP Pies articulados

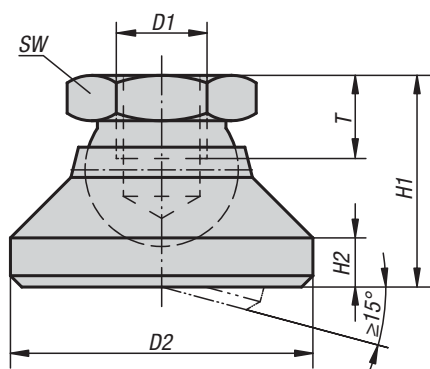
Referencia	D	D1	H	H1	H2	SW	F máx. N
K0304.05	M5	13	16,5	6,5	4	10	1620
K0304.06	M6	13	16,5	8,5	4	10	2330
K0304.08	M8	16	21	9	4	13	4150
K0304.10	M10	19	23	10	4	17	6480
K0304.12	M12	22	25,5	12	4,7	19	8320
K0304.16	M16	25	29,5	14	5	24	13940
K0304.20	M20	32	36	18	8,5	30	21000

K0395

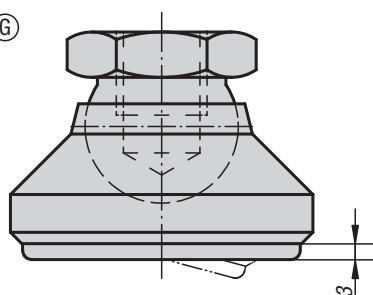
Base articulada



(A) (B) (C) (D)



(G)

**Material:**

Forma A: tornillo de presión de punta esférica de acero templado y revenido, elemento esférico de acero de corte fácil.

Forma G: elemento esférico templado por cementación, bruñido con placa antideslizante.

Forma B: acero inoxidable.

Forma C: tornillo de presión de punta esférica POM, elemento esférico de acero de corte fácil.

Forma D: tornillo de presión de punta esférica POM, elemento esférico de acero inoxidable.

Placa antideslizante de elastómero de termoplástico.

Versión:

Forma A: elemento esférico templado por cementación, bruñido.

Forma G: elemento esférico templado por cementación, bruñido con placa antideslizante.

Forma B: acabado natural.

Forma C: elemento esférico templado por cementación, bruñido.

Forma D: elemento esférico con acabado natural.

Ejemplo de pedido:

K0395.112

Indicación:

La placa antideslizante absorbe vibraciones e impide la caída de la base articulada.

KIPP Base articulada

Referencia Forma A	Referencia Forma B	D1	D2	H1	H2	T	SW	Capacidad de carga máx. kN (solo con carga estática)
K0395.106	K0395.306	M6	20	15	2,5	8,5	10	10
K0395.108	K0395.308	M8	25	18	4	9	13	18
K0395.110	K0395.310	M10	32	22	5	10	17	20
K0395.112	K0395.312	M12	40	26	6	12	19	35
K0395.116	K0395.316	M16	50	32	7	14	24	45
K0395.120	K0395.320	M20	60	42	8	18	30	55

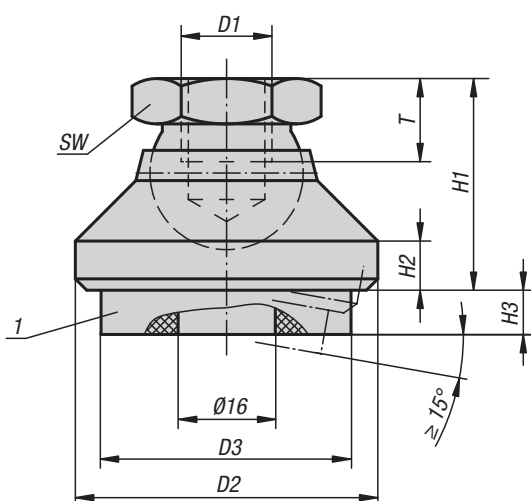
Referencia Forma C	Referencia Forma D	D1	D2	H1	H2	T	SW	Capacidad de carga máx. kN (solo con carga estática)
K0395.506	K0395.206	M6	20	15	2,5	8,5	10	4
K0395.508	K0395.208	M8	25	18	4	9	13	7
K0395.510	K0395.210	M10	32	22	5	10	17	10
K0395.512	K0395.212	M12	40	26	6	12	19	18
K0395.516	K0395.216	M16	50	32	7	14	24	20
K0395.520	K0395.220	M20	60	42	8	18	30	22

Referencia Forma G	D1	D2	H1	H2	T	SW	Capacidad de carga máx. kN (solo con carga estática)
K0395.410	M10	32	22	5	10	17	12
K0395.412	M12	40	26	6	12	19	17
K0395.416	M16	50	32	7	14	24	20
K0395.420	M20	60	42	8	18	30	24

K0420

Base articulada

con amortiguador de vibraciones

**Material:**

Versión de acero:

patín de acero para temple y revenido, elemento esférico de acero de corte fácil.

Versión de acero inoxidable:

patín y elemento esférico de acero inoxidable.

Placa aislante de elastómero PUR (Sylomer V12).

Versión:

Versión de acero:

elemento esférico templado por cementación, bruñido. Discos bruñidos.

Versión de acero inoxidable:

acabado natural.

Placa aislante gris, pegada, antideslizante.

Rango de uso de -30 °C a +70 °C.

Ejemplo de pedido:

K0420.110

Indicación:

La capacidad de carga indicada en la tabla es una recomendación de la carga estática permanente máxima a la que se debe someter el elemento de absorción. Esta carga estática corresponde a una presión superficial de 0,4 N/mm², con la que el material alcanza sus propiedades de absorción óptimas. Para ello se tiene en cuenta que, en caso de sollicitación dinámica, se produce una carga adicional hasta una presión de 0,6 N/mm². La placa aislante absorbe vibraciones e impide la caída de la base articulada. Base articulada (sin amortiguador de vibraciones), ver K0395.

Indicación sobre el dibujo:

1) Placa aislante

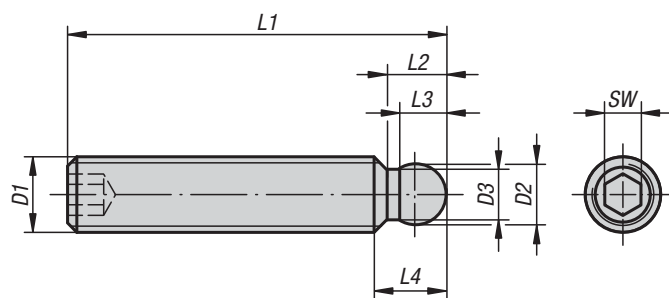
KIPP Base articulada con amortiguador de vibraciones

Referencia	Material del cuerpo de base	D1	D2	D3	H1	H2	H3 (bajo presión 0 / 0,4 / 0,6 N/mm ²)	T	SW	Capacidad de carga (bajo presión 0,4 N/mm ²) N
K0420.110	Acero	M10	32	30,5	22	5	8 / 6,8 / 5,9	10	17	212
K0420.112	Acero	M12	40	30,5	26	6	8 / 6,8 / 5,9	12	19	212
K0420.116	Acero	M16	50	40,5	32	7	8 / 6,8 / 5,9	14	24	435
K0420.120	Acero	M20	60	50	42	8	8 / 6,8 / 5,9	18	30	705
K0420.310	Acero inoxidable	M10	32	30,5	22	5	8 / 6,8 / 5,9	10	17	212
K0420.312	Acero inoxidable	M12	40	30,5	26	6	8 / 6,8 / 5,9	12	19	212
K0420.316	Acero inoxidable	M16	50	40,5	32	7	8 / 6,8 / 5,9	14	24	435
K0420.320	Acero inoxidable	M20	60	50	42	8	8 / 6,8 / 5,9	18	30	705

K0391

Tornillos de sujeción

con pivote opresor esférico



Material:

Clase de resistencia 5.8.

Versión:

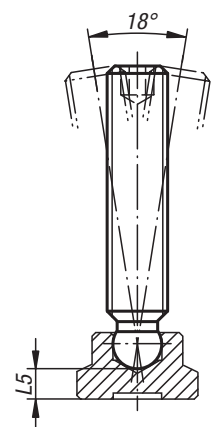
Bruñido.

Ejemplo de pedido:

K0391.06X50 (indicar también la longitud L1)

Indicación:

Los tornillos de sujeción se utilizan junto con una pieza de presión K0393 para la sujeción.

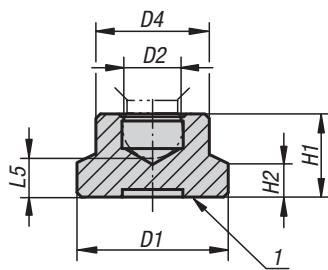


KIPP Tornillos de sujeción con pivote opresor esférico

Referencia	D1	L1	D2	D3	L2	L3	L4	L5	SW
K0391.06X	M6	30/35/40/50	4,5	3,5	4,3	3,7	5,5	3,8	3
K0391.08X	M8	35/40/45/50/60	6	4,8	5,8	4,8	7,4	4,4	4
K0391.10X	M10	50/55/60/65/80	8	6,5	7,2	6,3	9	5	5
K0391.12X	M12	60/65/70/80	8	6,5	7,2	6,3	9,8	6,9	6

K0393

Piezas de presión



Material:

Acero.
Plástico PA 6.

Versión:

Bruñido.
Plástico negro.

Ejemplo de pedido:

K0393.08

Indicación:

Adecuado para tornillos de sujeción con perno esférico.

Indicación sobre el dibujo:

1) Superficie de presión



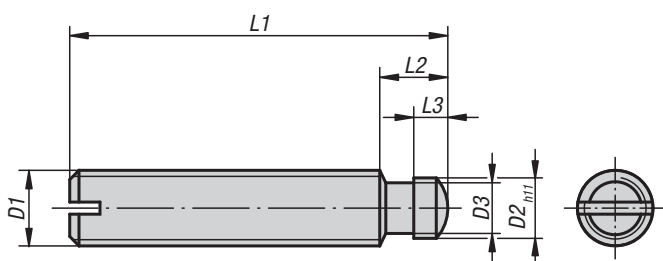
KIPP Piezas de presión

Referencia	Forma	Material del cuerpo de base	D1	D2	D4	H1	H2	L5	Adecuado para tornillos de sujeción
K0393.06	A	Acero	15	4,4	8,6	7,6	2,5	3,8	M6
K0393.08	A	Acero	18	5,9	12	9	3,5	4,4	M8
K0393.10	A	Acero	21	7,9	15	11	4	5	M10
K0393.12	A	Acero	25	7,9	18	13	5	6,9	M12
K0393.206	A	Poliamida	15	4,4	8,6	7,6	2,5	3,8	M6
K0393.208	B	Poliamida	18	5,9	12	9	3,5	4,4	M8
K0393.210	C	Poliamida	21	7,9	15	11	4	5	M10
K0393.212	C	Poliamida	25	7,9	18	13	5	6,9	M12

K0390

Tornillos de sujeción

con pivote opresor DIN 6332

**Material:**

Acero o acero inoxidable.

Versión:

Acero: pivote opresor templado por cementación, negro.

Acero inoxidable: acabado natural.

Ejemplo de pedido:

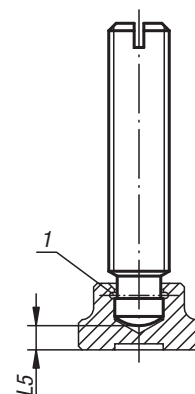
K0390.12X60 (indicar también la longitud L1)

Indicación:

El pivote opresor del tornillo de sujeción DIN 6332 está diseñado de modo que se puede utilizar para sujetar piezas ya sea directamente o en combinación con una pieza de presión K0392.

Indicación sobre el dibujo:

1) Aro de fijación

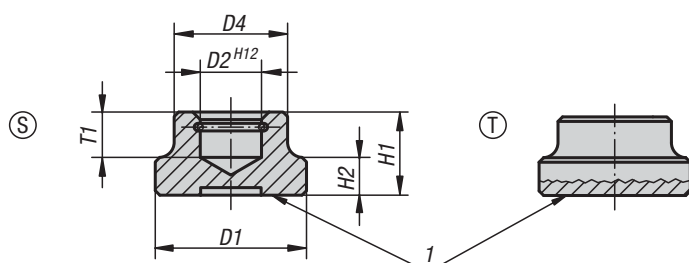


KIPP Tornillos de sujeción con pivote opresor DIN 6332

Referencia Acero	Referencia Acero inoxidable	D1	L1	D2	D3	L2	L3	L5
K0390.06X	K0390.061X	M6	30/35/40/50	4,5	4	6	2,5	2,2
K0390.08X	K0390.081X	M8	35/40/45/50/60	6	5,4	7,5	3	3
K0390.10X	K0390.101X	M10	50/55/60/65/80	8	7,2	9	4,5	3,6
K0390.12X	K0390.121X	M12	60/65/70/80/100	8	7,2	10	4,5	4,5
K0390.14X	K0390.141X	M14	60/80/100	10	9	12	5	5
K0390.16X	K0390.161X	M16	65/70/80/100/125	12	11	12	5	5,3
K0390.20X	K0390.201X	M20	80/90/100/125/150	15,5	14,4	14	5,5	5,6

K0392**Piezas de presión**

DIN 6311 ampliada

**Material:**

Acero: templado por cementación. Aro de fijación de acero para muelles.

Acero inoxidable: acabado natural. Aro de fijación de acero inoxidable.

Versión:

Acero bruñido. Acero inoxidable con acabado natural.

Ejemplo de pedido:

K0392.12

Indicación:

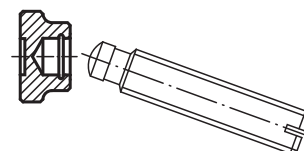
Para el montaje, inclinar el pivote opresor todo lo posible en dirección a la abertura del aro de fijación. El aro de fijación se suministra montado.

Indicación sobre el dibujo:

Forma S: Pieza de presión con aro de fijación

Forma T: Tipo de construcción baja, gran superficie de sujeción con aro de fijación

1) Superficie de presión

**KIPP Piezas de presión DIN 6311 ampliada**

Referencia Acero	Referencia Acero inoxidable	Forma	D1	D2	D4	H1	H2	T1	Para tornillos de sujeción con pivote opresor DIN 6332
K0392.06	K0392.061	S	12	4,6	10	7	2,5	4	M6
K0392.08	K0392.081	S	16	6,1	12	9	4	5	M8
K0392.10	K0392.101	S	20	8,1	15	11	5	6	M10
K0392.12	K0392.121	S	25	8,1	18	13	7	7	M12
K0392.16	K0392.161	S	32	12,1	22	15	7	7,5	M16
K0392.20	K0392.201	S	40	15,6	28	16	9	8	M20
K0392.108	-	T	25	6,1	12	8	4	4,5	M8
K0392.110	-	T	32	8,1	18	10	6	6	M10 / M12
K0392.116	-	T	40	12,1	22	12	7	7	M16

K0394

Husillos de presión



Material:

Empuñadura en estrella: termoplástico.

Casquillo: acero.

Tornillo de sujeción: acero, clase de resistencia 5.8.

Pieza de presión: plástico PA 6.

Versión:

Empuñadura en estrella, pieza de presión de color negro.

Casquillo de acero galvanizado y cromado en azul.

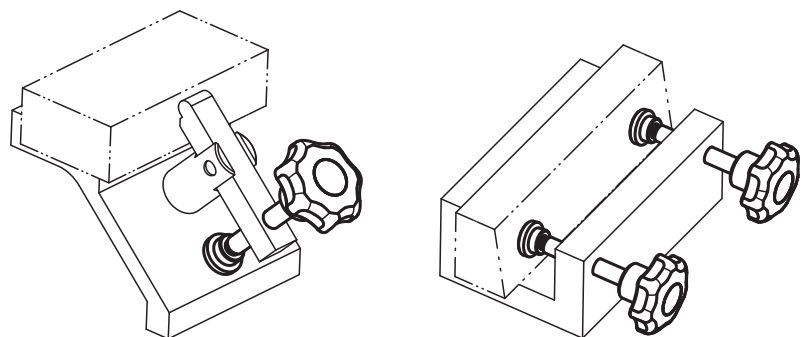
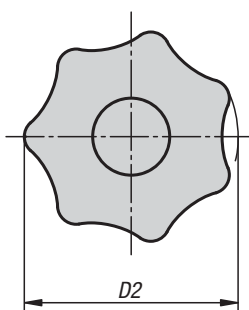
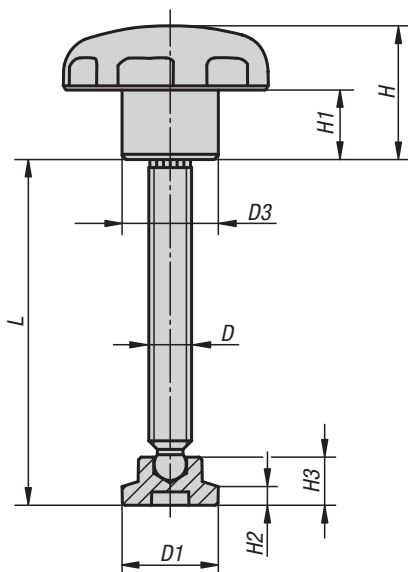
Tornillo de sujeción bruñido.

Ejemplo de pedido:

K0394.06053

Indicación:

La pieza de presión se suministra suelta. Esta se puede unir fácilmente con el husillo roscado ejerciendo presión.



KIPP Husillos de presión

Referencia	D	D1	D2	D3	L	H	H1	H2	H3
K0394.06053	M6	15	32	14	53,8	20	10	2,5	7,6
K0394.08064	M8	18	40	18	64,6	25	13	3,5	9
K0394.10070	M10	21	50	22	70,1	32	17	4	11
K0394.12086	M12	25	63	26	86	40	21	5	13

Para notas

A large, empty grid area for taking notes, consisting of a fine grid of small squares. The grid is light gray and covers most of the page's content area.

